

A1DC

Система управления шлюзом на двух контроллерах с взаимными блокировками по контактам реле R3-R4 на S4-S3 на модулях расширения 4S2R. Блокировка по кнопке на S5 и по датчику на S6.

Для работы нужно два контроллера A1DC с модулями расширения 4S2R (продаются отдельно).

Возможно использование кодонаборников Matrix 4 EH Keys.

Варианты идентификации: «карта+pin» или «только карта».

Контакты подключения:

Модуль 4S2R

S3 - сигнал блокировки входа (1 - требуется блокировка)

S4 - сигнал блокировки выхода (1 - требуется блокировка)

S5 - кнопка последовательной блокировки или разблокировки НР (0 - сработка). При разблокировке выключается сирена.

S6 - датчик движения (совмещенный с металлодетектором) НЗ (1/разомкнули - сработка) с блокировкой (для сборки NZ).

R3 - реле запроса блокировки противоположного входа (1 - запрос блокировки)

R4 - реле запроса блокировки противоположного входа (1 - запрос блокировки)

Подключение считывателя1

K1 - 1-wire считывателя1

LG1 - зеленый НЗ (0 - включено)

LR1 - красный НЗ (0 - включено)

SP1 - звуковая индикация НЗ (0 - включено)

Подключение считывателя2

K2 - 1-wire считывателя2

LG2 - зеленый НЗ (0 - включено)

LR2 - красный НЗ (0 - включено)

SP2 - звуковая индикация НЗ (0 - включено)

R1 - реле Замок НР (1 - включено)

R2 - реле Сирена НР (1 - включено)

TMP - тампер НЗ (1/нажатие - сработка)

UNL - аварийная разблокировка НР (0/нажатие - сработка)

D1 - геркон открытия двери НЗ (1 – сработка)

D2 - ик-барьер (заяц) НЗ (1 - сработка)

S1 - кнопка "Запрос входа" НР (0 - сработка)

S2 - кнопка "Выход" НР (0 - сработка)

Схема

ПОДКЛЮЧЕНИЯ:

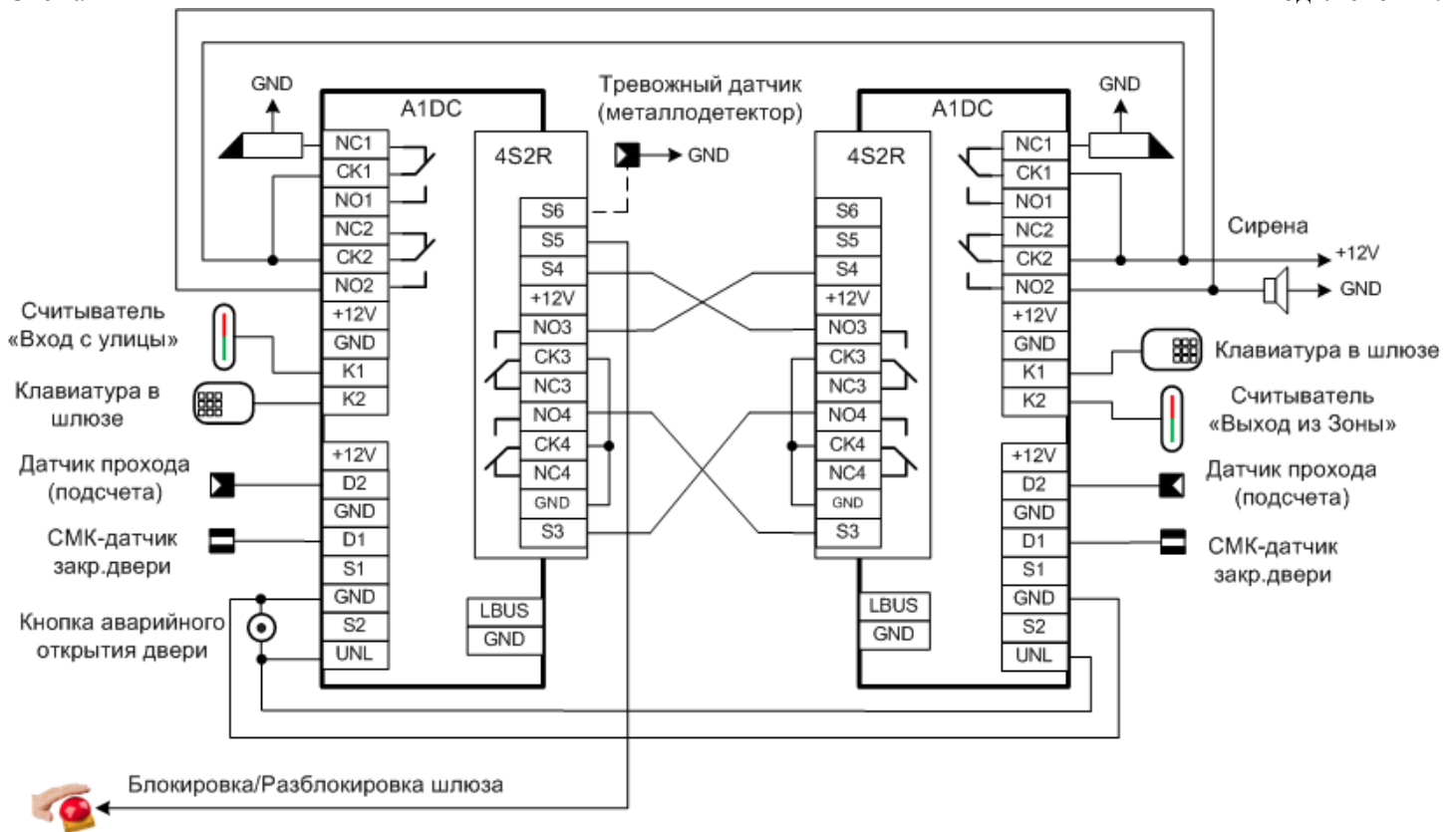


Схема соединений контроллеров A1DC для шлюза с подключением двух считывателей (карта+ПИН) и функцией контроля датчиков и детекторов (веса, металлов, взрывчатых веществ и пр.

Кодонаборники Matrix 4 EN Keys можно устанавливать с обеих сторон шлюза, вместо обычных считывателей.