

ПЛАТФОРМА А1
VER 3.5

КАТАЛОГ СХЕМ ПОДКЛЮЧЕНИЯ

Содержание

A1U - контроллер для автоматизации, контроля доступа и безопасности.....	2
A1D - контроллер СКУД для одной ДВЕРИ, ШЛАГБАУМА, ВОРОТ	4
A1DS - контроллер СКУД для одной ДВЕРИ с функцией блокировки под охраной.....	6
A1DD - контроллер СКУД для двух (2) ДВЕРЕЙ.....	8
A1DM - контроллер СКУД для ДВЕРЕЙ (до 32 точек прохода с замком OL3).....	10
A1DM - контроллер СКУД для ДВЕРЕЙ (до 32 точек прохода с микромодулем DTR и модулем MDC).....	12
A1DU - контроллер СКУД с управлением моторным замком (приводом)	14
A1DP - контроллер СКУД для одной ДВЕРИ с двойной идентификацией.....	16
A1D2P - контроллер СКУД для одной ДВЕРИ с доступом по правилу 2-х лиц.....	18
A1T (A1TC) - контроллер СКУД для ТУРНИКЕТА (с картоприемником).....	20
A1TX - контроллер СКУД ТУРНИКЕТ (считыватель штрих-кода).....	22
A1C, A1CL - контроллеры СКУД для ШЛЮЗА.....	24
Общая схема расположения элементов СКУД для ШЛЮЗА.....	26
4S2R, 2S2R - модули расширения для контроллеров A1C, A1CL и A1G.....	27
A1DC - контроллеры СКУД для ШЛЮЗА (2 контроллера A1DC + 2 модуля 4S2R).....	28
A1G - контроллер СКУД для ШЛАГБАУМА, ВОРОТ со светофорами.....	30
A1LQ - контроллер СКУД для ЛИФТА.....	32
A1S, A1F, A1SF - приборы охранной и пожарной сигнализации.....	34
A1FE - прибор управления газовым пожаротушением и оповещением.....	36
A1A - охранно-пожарный прибор, работающий с ID3 микромодулями.....	38
A1H - контроллер охранно-пожарный, управление дверью и автоматизация для дома.....	40
A1HT - контроллер охранно-пожарный, управление OL3 и автоматизация для отеля.....	42
Преобразователи протокола: TWT (Wiegand), PIN (Wiegand/8421-BCD) в 1-Ware (Touch Memory).....	44
Модули и микромодули контроля и управления.....	45
DIO, DTR, DTW - адресные микромодули	46
DIO - подключение микромодуля к пожарным извещателям.....	47
4S2R - модуль расширения (пример подключения к картоприемнику PERCo-IC03.1).....	48
4S2R - модуль расширения (пример подключения к картоприемнику PW-500).....	49
OL3 - электронная накладка на замок. Подключение к контроллерам A1D, A1DD.....	50
OL3 - электронная накладка на замок. Подключение к микромодулю DTW.....	51
Схемы подключения некоторых типов замков.....	52
Порядок монтажа. Характеристики линий связи.....	53

A1U - контроллер для автоматизации, контроля доступа и безопасности

Описание контактов:

GND - общий провод, « - » (к контакту заземления не подключать!!!)

+12V - напряжение +12В до 0,5 А (А1 к АРС1 и другим источникам питания подключать только через переходники PS1 и PS2)

С левой стороны контроллера:

K1 - данные (Data) в формате ТМ на управляющем считывателе. При использовании считывателей с выходным форматом Weigand-26, подключение производить через преобразователи ТWТ (один ТWТ на два считывателя, схема на стр. 44) или PIN (схема на стр. 44)

LG1 - зеленый светодиод индикации на считывателе входа (в режиме ожидания - +5 В, при подаче сигнала - 0 В)

LR1 - красный светодиод индикации на считывателе входа (в режиме ожидания - +5 В, при подаче сигнала - 0 В)

SP1 - акустический излучатель звука считывателя входа (в режиме ожидания - +12 В, при подаче сигнала - 0 В)

LBUS** - несимметричная адресная линия связи с другими контроллерами

RS485 - симметричная адресная линия связи с другими контроллерами

С правой стороны контроллера:

1-е реле для подключения ПЦН, сирены (контакты реле показаны в обесточенном состоянии):

NO1 - нормально разомкнутый

СК1 - центральный

NC1 - нормально замкнутый

C2* - контроль тампера

D1** - адресная линия Lmicro для подключения микромодулей

* - управление и контроль этой группы контактов ведется через замыкание контакта на GND

** - второй контакт этой линии подключается на GND

A1S, A1F, A1SF - приборы охранной и пожарной сигнализации

Описание контактов:

GND - общий провод, « - » (к контакту заземления не подключать!!!)

+12V - напряжение +12В до 0,5 А (А1 к APS1 и другим источникам питания подключать только через переходники PS1 и PS2)

С левой стороны контроллера:

K1 - данные (Data) в формате TM центрального считывателя для постановки/снятия охраны. При использовании считывателей с выходным форматом Weigand-26, подключение производить через преобразователи TWT (один TWT на два считывателя, схема на стр. 44) или PIN (схема на стр. 44)

LG1 - зеленый светодиод индикации на считывателе входа (в режиме ожидания - +5 В, при подаче сигнала - 0 В)

LR1 - красный светодиод индикации на считывателе входа (в режиме ожидания - +5 В, при подаче сигнала - 0 В)

SP1 - акустический излучатель звука считывателя входа (в режиме ожидания - +12 В, при подаче сигнала - 0 В)

LBUS** - несимметричная адресная линия связи с другими контроллерами

RS485 - симметричная адресная линия связи с другими контроллерами

С правой стороны контроллера:

1-е реле для подключения sireны:

NO1 - нормально разомкнутый

СК1 - центральный

NC1 - нормально замкнутый

2-е реле для подключения к ПЦН:

NO2 - нормально разомкнутый

СК2 - центральный

NC2 - нормально замкнутый

C2* - контроль тампера

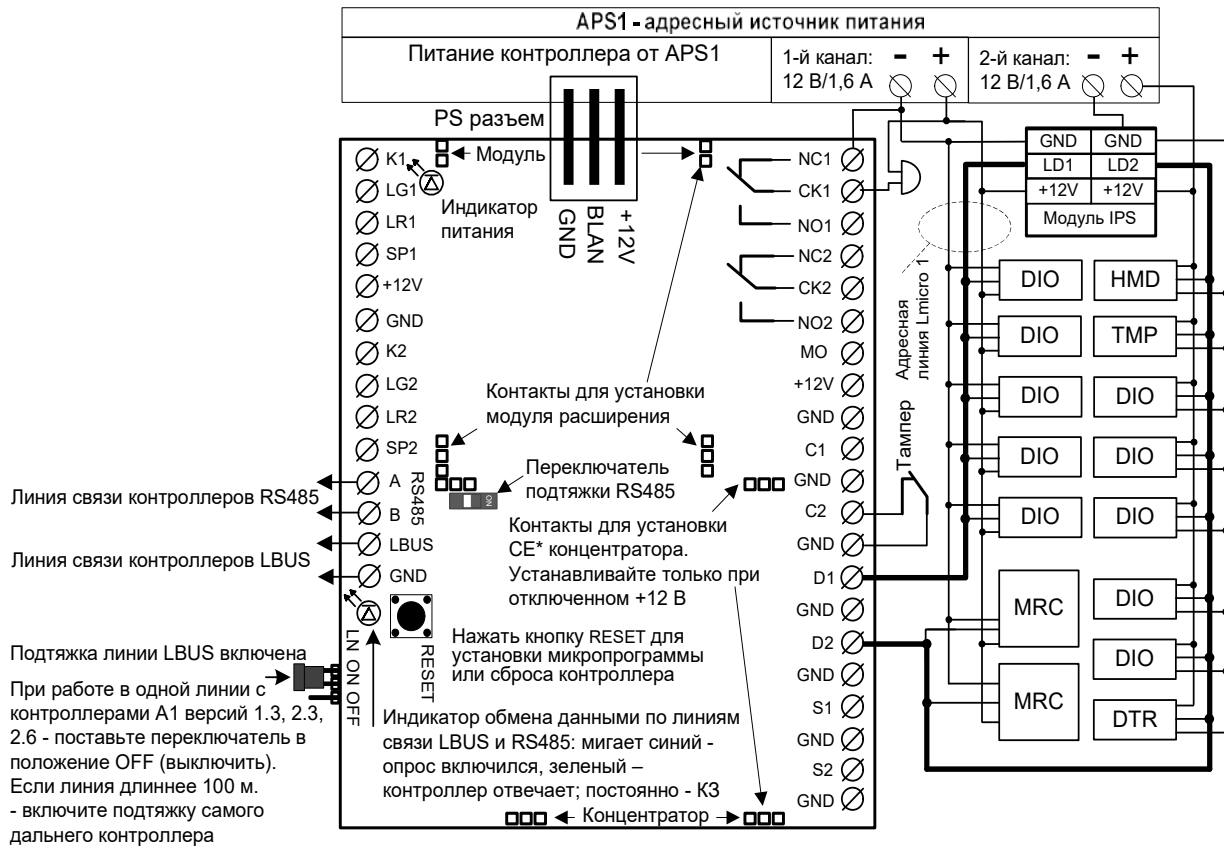
D2** - вторая линия LMicro для подключения адресных микромодулей

D1** - первая линия LMicro для подключения адресных микромодулей

S1** - подключение при закольцовывании первой линии LMicro подключённой к D1

S2** - подключение при закольцовывании второй линии LMicro подключённой к D2

* - управление и контроль этой группы контактов ведется через замыкание контакта на GND



A1D - контроллер СКУД для одной ДВЕРИ, ШЛАГБАУМА, ВОРОТ

Описание контактов:

GND - общий провод, « - » (к контакту заземления не подключать!!!)

+12V - напряжение +12В до 0,5 А (А1 к APS1 и другим источникам питания подключать только через переходники PS1 и PS2)

С левой стороны контроллера:

K1 - данные (Data) в формате TM считывателя на вход. При использовании считывателей с выходным форматом Weigand-26, подключение производить через преобразователи TWT (один TWT на два считывателя, схема на стр. 44) или PIN (схема на стр. 44)

LG1 - зеленый светодиод индикации на считывателе входа (в режиме ожидания - +5 В, при подаче сигнала - 0 В)

LR1 - красный светодиод индикации на считывателе входа (в режиме ожидания - +5 В, при подаче сигнала - 0 В)

SP1 - акустический излучатель звука считывателя входа (в режиме ожидания - +12 В, при подаче сигнала - 0 В)

K2 - данные (Data) в формате TM считывателя на выход

LG2 - зеленый светодиод индикации на считывателе выхода (в режиме ожидания - +5 В, при подаче сигнала - 0 В)

LR2 - красный светодиод индикации на считывателе выхода (в режиме ожидания - +5 В, при подаче сигнала - 0 В)

SP2 - акустический излучатель звука считывателя выхода (в режиме ожидания - +12 В, при подаче сигнала - 0 В)

LBUS** - несимметричная адресная линия связи с другими контроллерами

RS485 - симметричная адресная линия связи с другими контроллерами

С правой стороны контроллера:

1-е реле для управления замком двери:

NO1 - нормально разомкнутый

СК1 - центральный

NC1 - нормально замкнутый

2-е реле для подключения сирены:

NO2 - нормально разомкнутый

СК2 - центральный

NC2 - нормально замкнутый

C1* - аварийная разблокировка двери

C2* - контроль тампера

D2* - датчик прохода двери

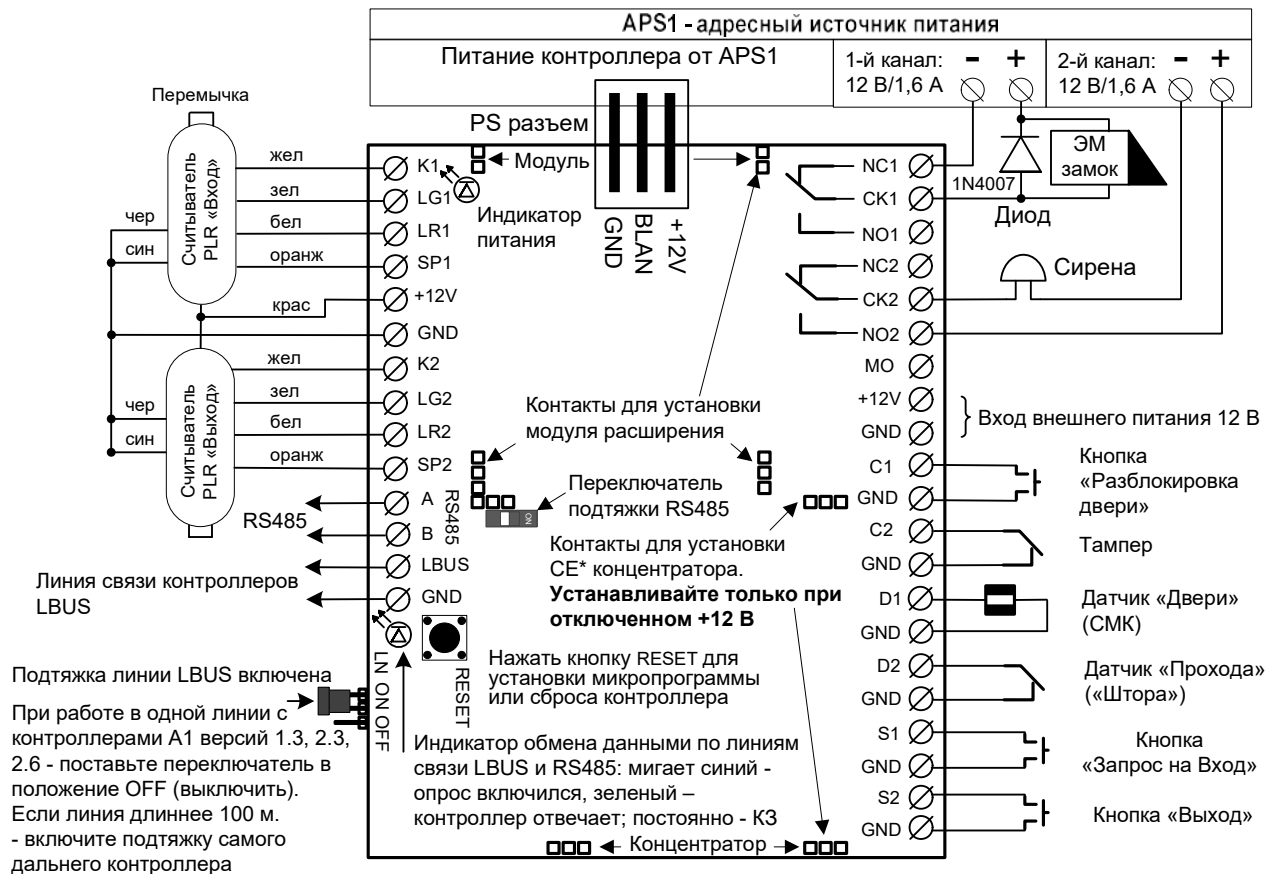
D1* - датчик (геркон) двери

S1* - кнопка «Запрос на вход», звонок

S2* - кнопка «Выход»

* - управление и контроль этой группы контактов ведется через замыкание контакта на GND

** - второй контакт этой линии подключается на GND



A1DS - контроллер СКУД для одной ДВЕРИ с функцией блокировки под охраной

Описание контактов:

GND - общий провод, « - » (к контакту заземления не подключать!!!)

+12V - напряжение +12В до 0,5 А (А1 к APS1 и другим источникам питания подключать только через переходники PS1 и PS2)

С левой стороны контроллера:

K1 - данные (Data) в формате ТМ считывателя на вход. При использовании считывателей с выходным форматом Weigand-26, подключение производить через преобразователи TWT (один TWT на два считывателя, схема на стр. 44) или PIN (схема на стр. 44)

LG1 - зеленый светодиод индикации на считывателе входа (в режиме ожидания - +5 В, при подаче сигнала - 0 В)

LR1 - красный светодиод индикации на считывателе входа (в режиме ожидания - +5 В, при подаче сигнала - 0 В)

SP1 - акустический излучатель звука считывателя входа (в режиме ожидания - +12 В, при подаче сигнала - 0 В)

K2 - данные (Data) в формате ТМ считывателя на выход

LG2 - зеленый светодиод индикации на считывателе выхода (в режиме ожидания - +5 В, при подаче сигнала - 0 В)

LR2 - красный светодиод индикации на считывателе выхода (в режиме ожидания - +5 В, при подаче сигнала - 0 В)

SP2 - акустический излучатель звука считывателя выхода (в режиме ожидания - +12 В, при подаче сигнала - 0 В)

LBUS** - несимметричная адресная линия связи с другими контроллерами

RS485 - симметричная адресная линия связи с другими контроллерами

С правой стороны контроллера:

1-е реле для управления замком двери:

NO1 - нормально разомкнутый

CK1 - центральный

NC1 - нормально замкнутый

2-е реле для подключения сирены:

NO2 - нормально разомкнутый

CK2 - центральный

NC2 - нормально замкнутый

C1* - аварийная разблокировка двери

C2* - контроль тампера

D2* - датчик прохода двери

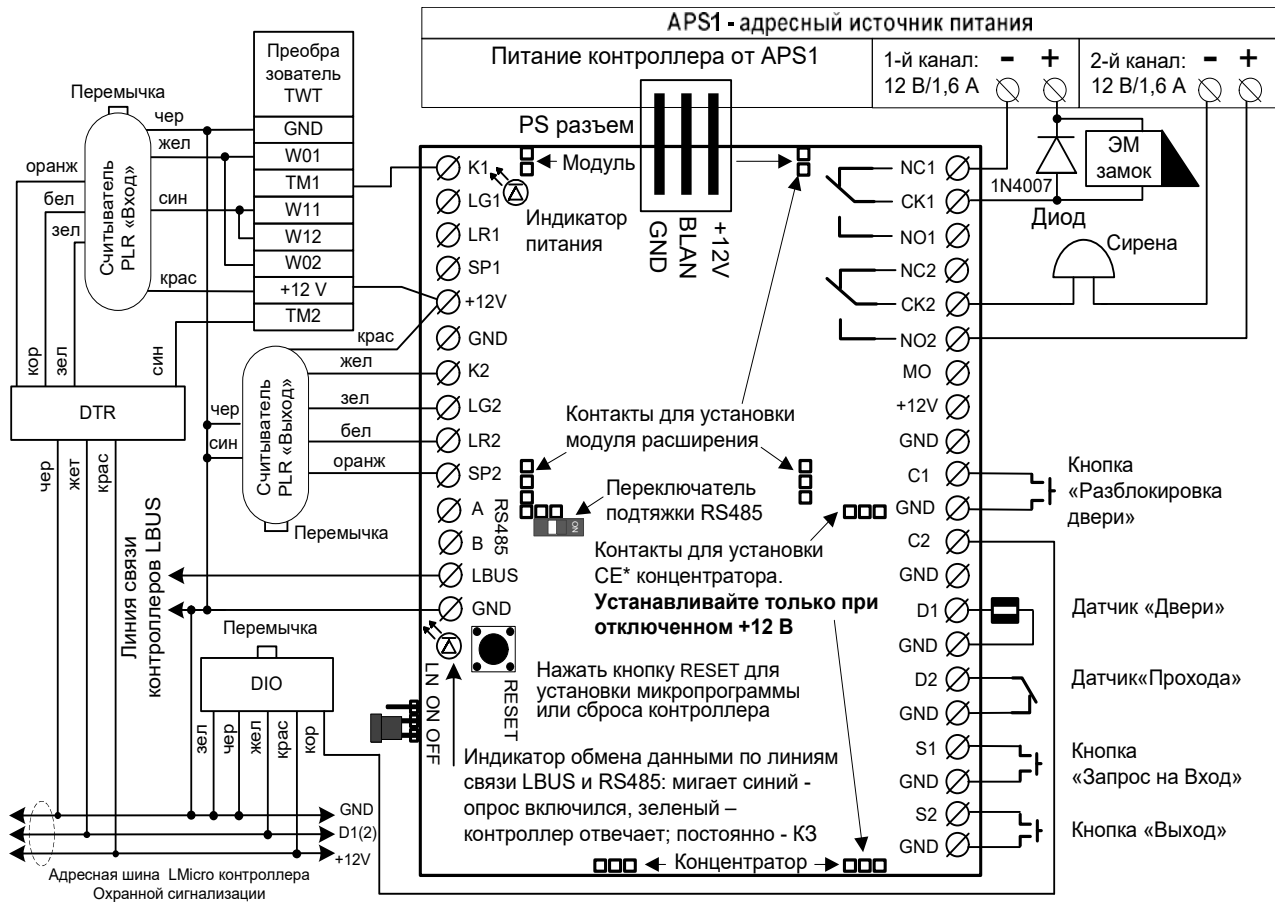
D1* - датчик (геркон) двери

S1* - кнопка «Запрос на вход», звонок

S2* - кнопка «Выход»

* - управление и контроль этой группы контактов ведется через замыкание контакта на GND

** - второй контакт этой линии подключается на GND



A1DD - контроллер СКУД для двух (2) ДВЕРЕЙ

Описание контактов:

GND - общий провод, « - » (к контакту заземления не подключать!!!)

+12V - напряжение +12В до 0,5 А (А1 к APS1 и другим источникам питания подключать только через переходники PS1 и PS2)

С левой стороны контроллера:

K1 - данные (Data) в формате TM считывателя на вход. При использовании считывателей с выходным форматом Weigand-26, подключение производить через преобразователи TWT (один TWT на два считывателя, схема на стр. 44) или PIN (схема на стр. 44)

LG1 - зеленый светодиод индикации на считывателе входа (в режиме ожидания - +5 В, при подаче сигнала - 0 В)

LR1 - красный светодиод индикации на считывателе входа (в режиме ожидания - +5 В, при подаче сигнала - 0 В)

SP1 - акустический излучатель звука считывателя входа (в режиме ожидания - +12 В, при подаче сигнала - 0 В)

K2 - данные (Data) в формате TM считывателя 2-й двери на вход

LG2 - зеленый светодиод индикации на считывателе выхода (в режиме ожидания - +5 В, при подаче сигнала - 0 В)

LR2 - красный светодиод индикации на считывателе выхода (в режиме ожидания - +5 В, при подаче сигнала - 0 В)

SP2 - акустический излучатель звука считывателя выхода (в режиме ожидания - +12 В, при подаче сигнала - 0 В)

LBUS** - несимметричная адресная линия связи с другими контроллерами

RS485 - симметричная адресная линия связи с другими контроллерами

С правой стороны контроллера:

1-е реле для управления замком двери 1:

NO1 - нормально разомкнутый

СК1 - центральный

NC1 - нормально замкнутый

2-е реле для управления замком двери 2:

NO2 - нормально разомкнутый

СК2 - центральный

NC2 - нормально замкнутый

C1* - аварийная разблокировка двери

C2* - контроль тампера

D1* - датчик двери 1

D2* - датчик двери 2

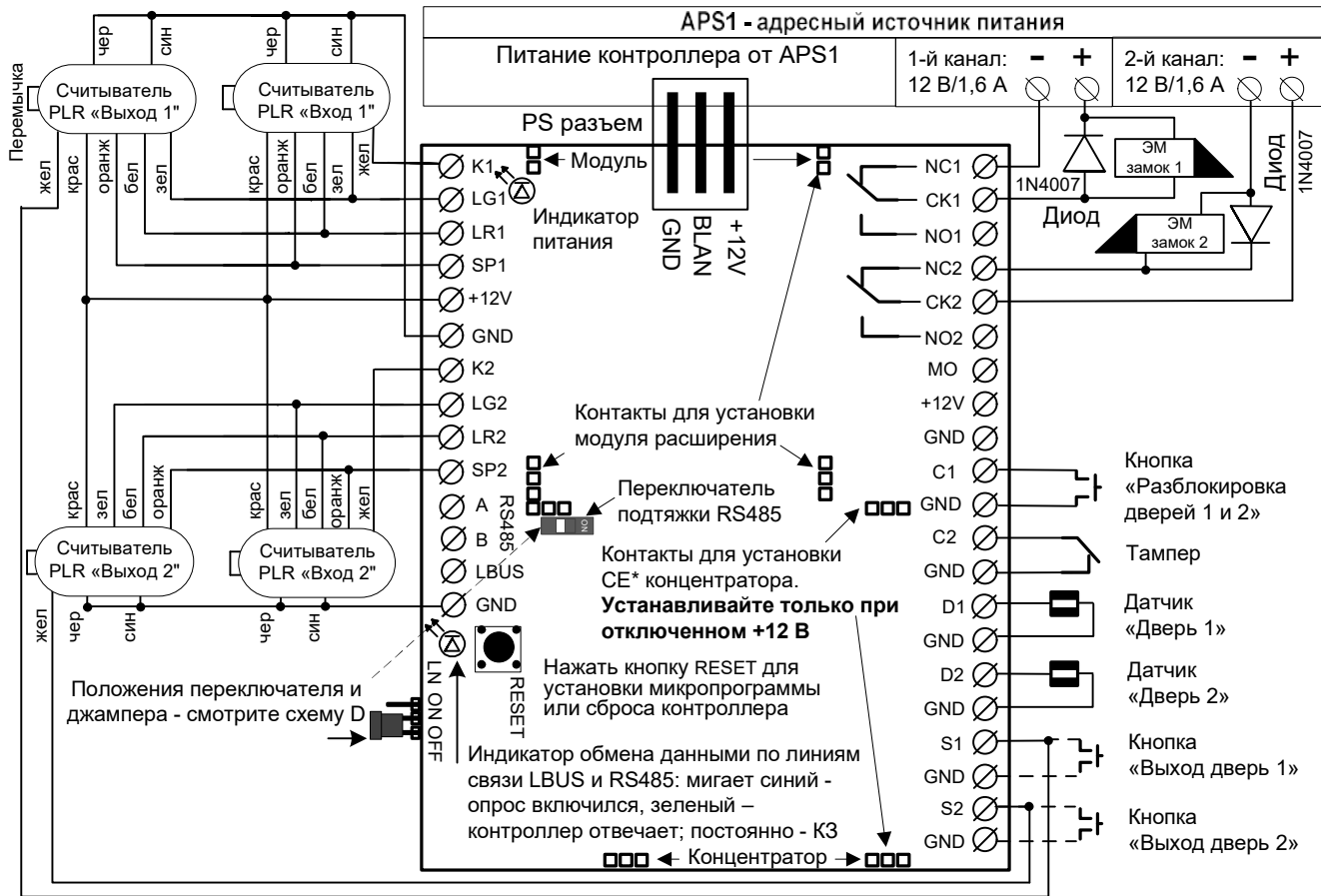
S1* - данные (Data) в формате TM считывателя 1-й двери на выход или кнопка «Выход»

S2* - данные (Data) в формате TM считывателя 2-й двери на выход или кнопка «Выход»

* - управление и контроль этой группы контактов ведется через замыкание контакта на GND

** - второй контакт этой линии подключается на GND

Примечание: Датчик двери показан в дежурном режиме (дверь закрыта)



A1DM - контроллер СКУД для ДВЕРЕЙ (до 32 точек прохода с замком OL3)

Описание контактов:

GND - общий провод, « - » (к контакту заземления не подключать!!!)

+12V - напряжение +12В до 0,5 А (А1 к APS1 и другим источникам питания подключать только через переходники PS1 и PS2)

С левой стороны контроллера:

K1, LG1, LR1, SP1, K2, LG2, LR2, SP2 - не задействованы

LBUS** - несимметричная адресная линия связи с другими контроллерами

RS485 - симметричная адресная линия связи с другими контроллерами

С правой стороны контроллера:

1-е реле NO1, CK1, NC1 - не задействованы

2-е реле NO2, CK2, NC2 - не задействованы

C1* - аварийная разблокировка дверей

C2* - контроль тампера

D1** - первая линия LMicro для подключения адресных микромодулей

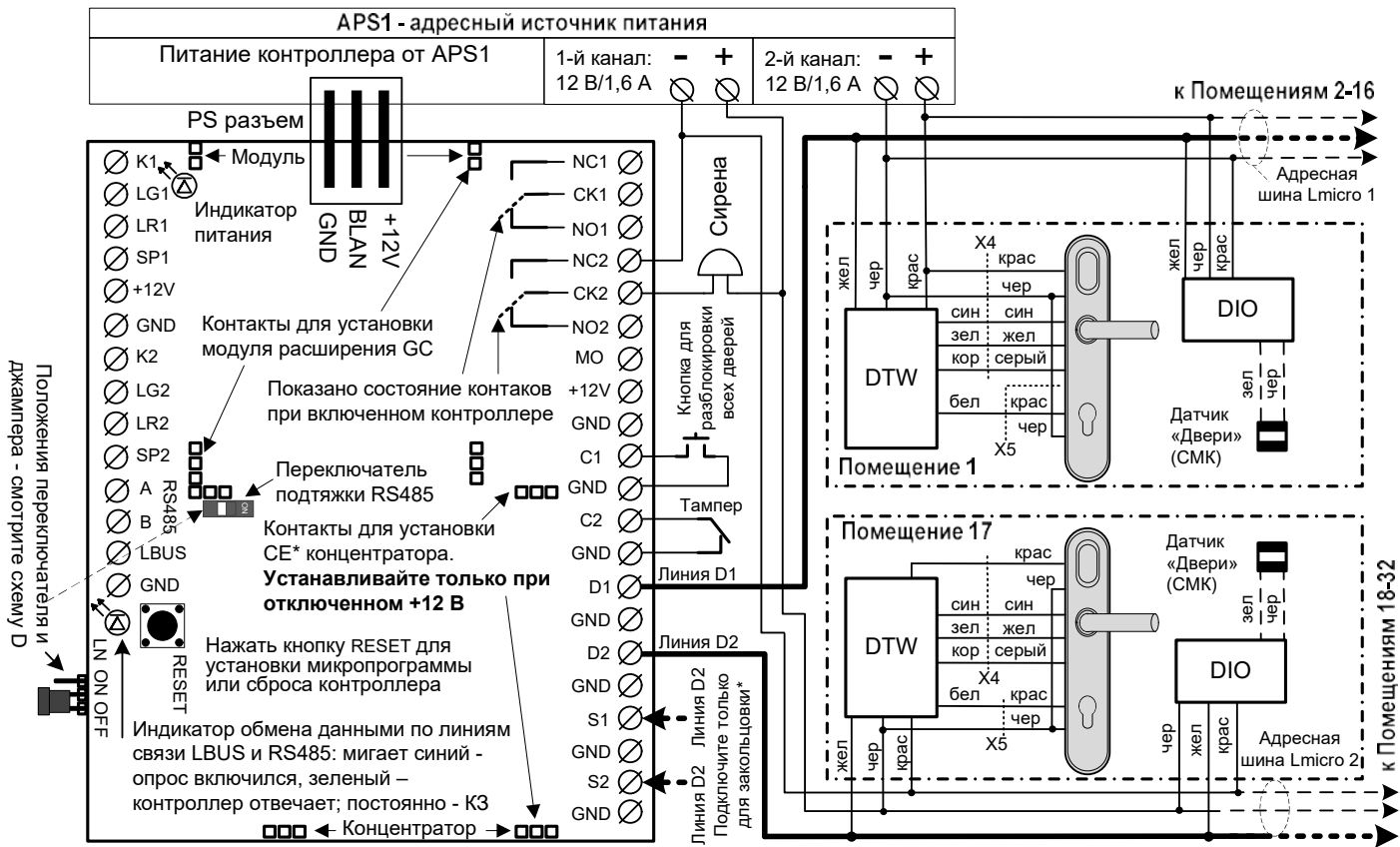
D2** - вторая линия LMicro для подключения адресных микромодулей

S1** - не задействованы. Подключите только для закольцовки

S2** - не задействованы. Подключите только для закольцовки

* - управление и контроль этой группы контактов ведется через замыкание контакта на GND

** - второй контакт этой линии подключается на GND



A1DM - контроллер СКУД для ДВЕРЕЙ (до 32 точек прохода с микромодулем DTR и модулем MDC)

Описание контактов:

GND - общий провод, « - » (к контакту заземления не подключать!!!)

+12V - напряжение +12В до 0,5 А (А1 к APS1 и другим источникам питания подключать только через переходники PS1 и PS2)

С левой стороны контроллера:

K1, LG1, LR1, SP1, K2, LG2, LR2, SP2 - не задействованы

LBUS** - несимметричная адресная линия связи с другими контроллерами

RS485 - симметричная адресная линия связи с другими контроллерами

С правой стороны контроллера:

1-е реле NO1, CK1, NC1 - не задействованы

2-е реле NO2, CK2, NC2 - не задействованы

C1* - аварийная разблокировка дверей

C2* - контроль тампера

D1** - первая линия LMicro для подключения адресных микромодулей

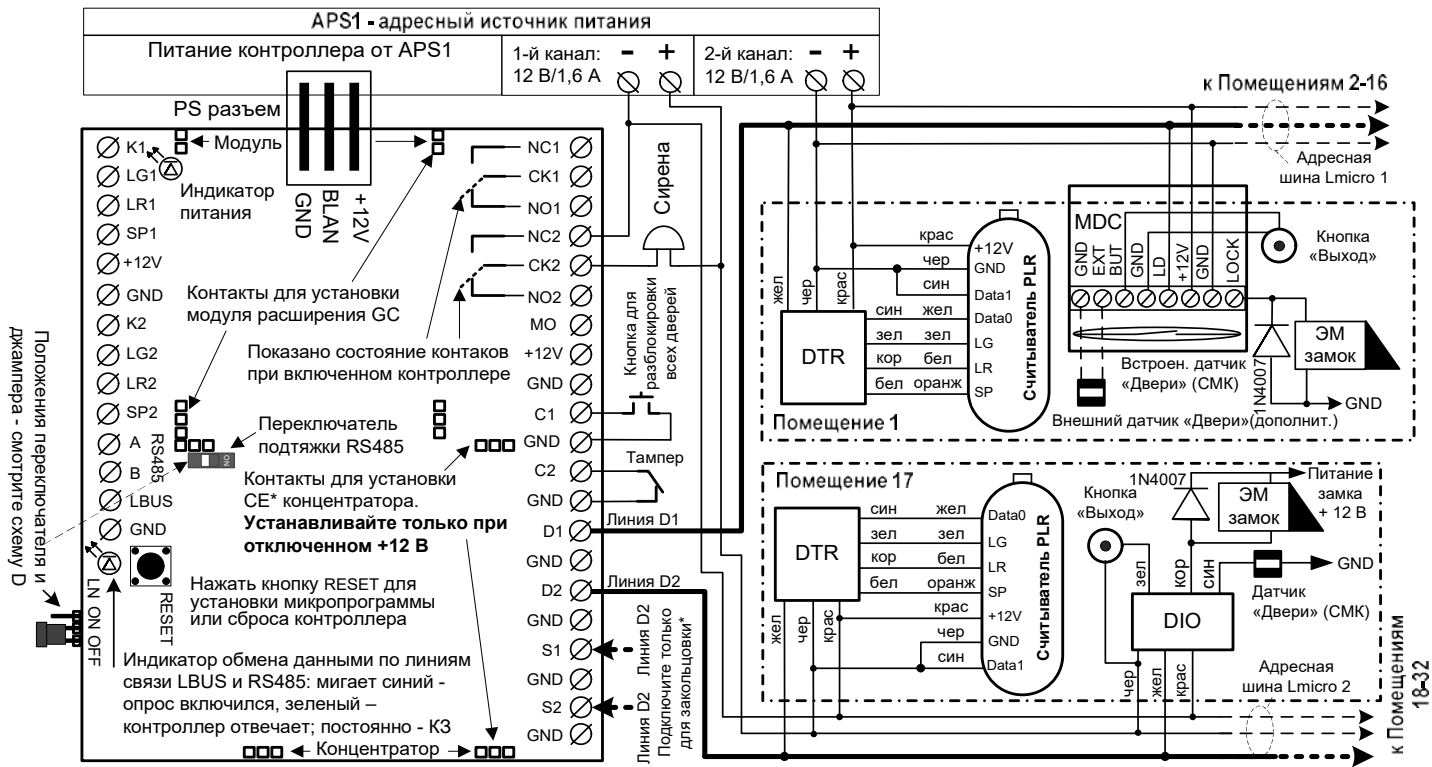
D2** - вторая линия LMicro для подключения адресных микромодулей

S1** - не задействованы. Подключите только для закольцовки

S2** - не задействованы. Подключите только для закольцовки

* - управление и контроль этой группы контактов ведется через замыкание контакта на GND

** - второй контакт этой линии подключается на GND



A1DU - контроллер СКУД управлением моторным замком (приводом)

Описание контактов:

GND - общий провод, « - » (к контакту заземления не подключать!!!)

+12V - напряжение +12В до 0,5 А (А1 к АРС1 и другим источникам питания подключать только через переходники PS1 и PS2)

С левой стороны контроллера:

K1 - данные (Data) в формате ТМ считывателя на вход. При использовании считывателей с выходным форматом Weigand-26, подключение производить через преобразователи ТWТ (один ТWТ на два считывателя, схема на стр. 44) или PIN (схема на стр. 44)

LG1 - зеленый светодиод индикации на считывателе входа (в режиме ожидания - +5 В, при подаче сигнала - 0 В)

LR1 - красный светодиод индикации на считывателе входа (в режиме ожидания - +5 В, при подаче сигнала - 0 В)

SP1 - акустический излучатель звука считывателя входа (в режиме ожидания - +12 В, при подаче сигнала - 0 В)

K2 - данные (Data) в формате ТМ считывателя на выход

LG2 - зеленый светодиод индикации на считывателе выхода (в режиме ожидания - +5 В, при подаче сигнала - 0 В)

LR2 - красный светодиод индикации на считывателе выхода (в режиме ожидания - +5 В, при подаче сигнала - 0 В)

SP2 - акустический излучатель звука считывателя выхода (в режиме ожидания - +12 В, при подаче сигнала - 0 В)

LBUS** - несимметричная адресная линия связи с другими контроллерами

RS485 - симметричная адресная линия связи с другими контроллерами

С правой стороны контроллера:

1-е реле

NO1 - нормально разомкнутый

CK1 - центральный

NC1 - нормально замкнутый

2-е реле

NO2 - нормально разомкнутый

CK2 - центральный

NC2 - нормально замкнутый

C1* - аварийная разблокировка двери

C2* - контроль тампера

D2* - датчик прохода двери

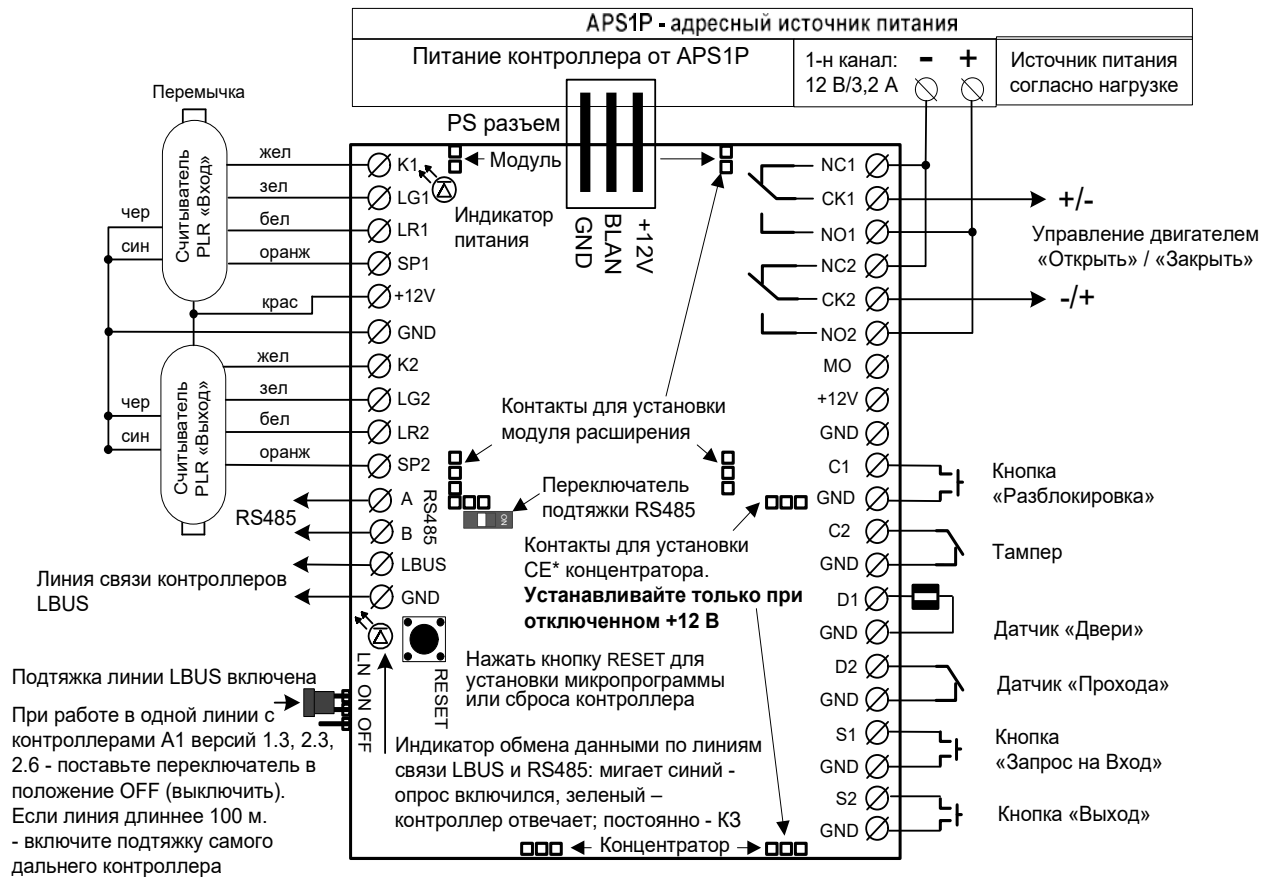
D1* - датчик (геркон) двери

S1* - кнопка «Запрос на вход», звонок

S2* - кнопка «Выход»

* - управление и контроль этой группы контактов ведется через замыкание контакта на GND

** - второй контакт этой линии подключается на GND



A1DP - контроллер СКУД для двери с двойной идентификацией

Описание контактов:

GND - общий провод, « - » (к контакту заземления не подключать!!!)

+12V - напряжение +12В до 0,5 А (А1 к APS1 и другим источникам питания подключать только через переходники PS1 и PS2)

С левой стороны контроллера:

K1 - данные (Data) в формате TM считывателя на вход. При использовании считывателей с выходным форматом Weigand-26, подключение производить через преобразователи TWT (один TWT на два считывателя, схема на стр. 44) или PIN (схема на стр. 44)

LG1 - зеленый светодиод индикации на считывателе входа (в режиме ожидания - +5 В, при подаче сигнала - 0 В)

LR1 - красный светодиод индикации на считывателе входа (в режиме ожидания - +5 В, при подаче сигнала - 0 В)

SP1 - акустический излучатель звука считывателя входа (в режиме ожидания - +12 В, при подаче сигнала - 0 В)

K2 - данные (Data) в формате TM считывателя на выход

LG2 - зеленый светодиод индикации на считывателе выхода (в режиме ожидания - +5 В, при подаче сигнала - 0 В)

LR2 - красный светодиод индикации на считывателе выхода (в режиме ожидания - +5 В, при подаче сигнала - 0 В)

SP2 - акустический излучатель звука считывателя выхода (в режиме ожидания - +12 В, при подаче сигнала - 0 В)

LBUS** - несимметричная адресная линия связи с другими контроллерами

RS485 - симметричная адресная линия связи с другими контроллерами

С правой стороны контроллера:

1-е реле для управления замком двери:

NO1 - нормально разомкнутый

СК1 - центральный

NC1 - нормально замкнутый

2-е реле для подключения sireны:

NO2 - нормально разомкнутый

СК2 - центральный

NC2 - нормально замкнутый

C1* - аварийная разблокировка двери

C2* - контроль тампера

D2* - датчик прохода двери

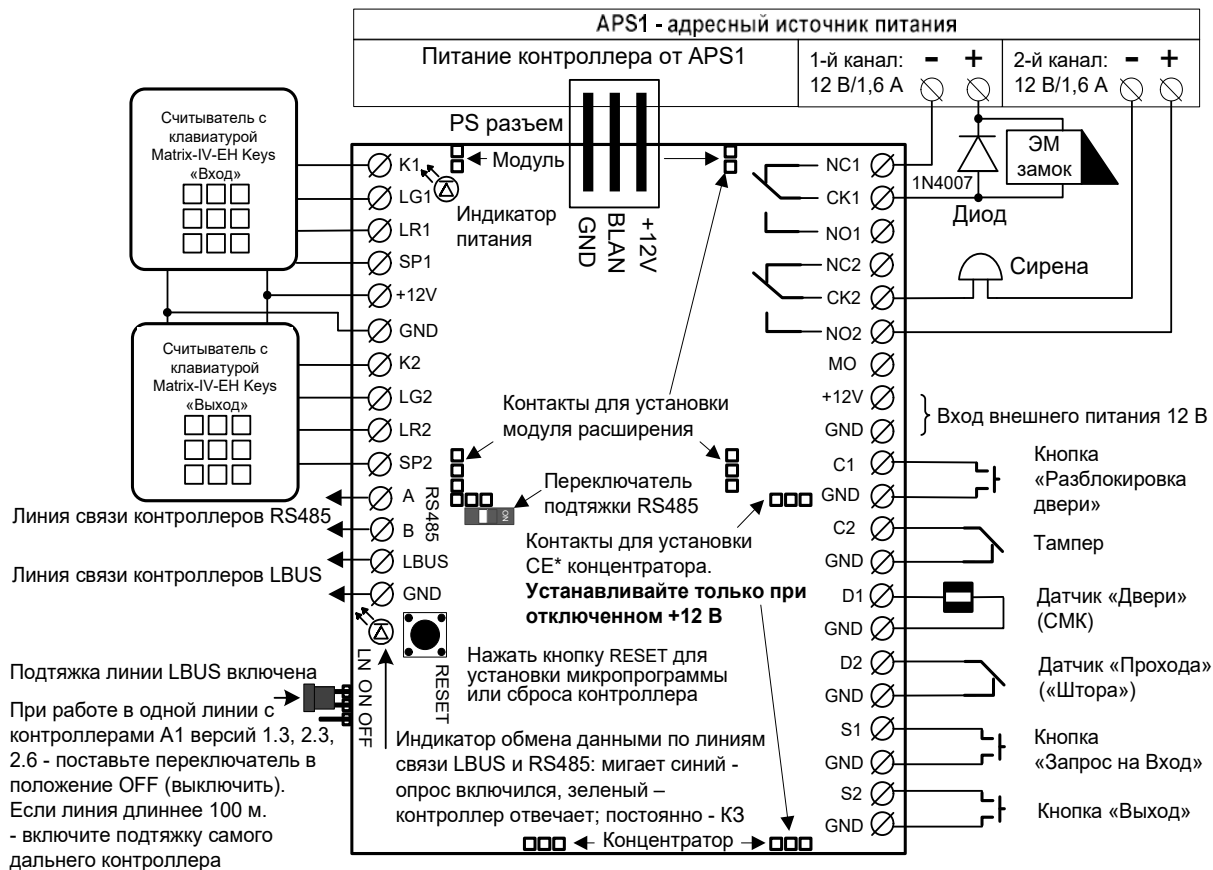
D1* - датчик (геркон) двери

S1* - кнопка «Запрос на вход», звонок

S2* - кнопка «Выход»

* - управление и контроль этой группы контактов ведется через замыкание контакта на GND

** - второй контакт этой линии подключается на GND



A1D2P - контроллер СКУД для ДВЕРИ с доступом по правилу 2-х лиц

Описание контактов:

GND - общий провод, « - » (к контакту заземления не подключать!!!)

+12V - напряжение +12В до 0,5 А (А1 к APS1 и другим источникам питания подключать только через переходники PS1 и PS2)

С левой стороны контроллера:

K1 - данные (Data) в формате TM 1-го считывателя на вход. При использовании считывателей с выходным форматом Weigand-26, подключение производить через преобразователи TWT (один TWT на два считывателя, схема на стр. 44) или PIN (схема на стр. 44)

LG1 - зеленый светодиод индикации на считывателе входа (в режиме ожидания - +5 В, при подаче сигнала - 0 В)

LR1 - красный светодиод индикации на считывателе входа (в режиме ожидания - +5 В, при подаче сигнала - 0 В)

SP1 - акустический излучатель звука считывателя входа (в режиме ожидания - +12 В, при подаче сигнала - 0 В)

K2 - данные (Data) в формате TM 1-го считывателя на выход

LG2 - зеленый светодиод индикации на считывателе выхода (в режиме ожидания - +5 В, при подаче сигнала - 0 В)

LR2 - красный светодиод индикации на считывателе выхода (в режиме ожидания - +5 В, при подаче сигнала - 0 В)

SP2 - акустический излучатель звука считывателя выхода (в режиме ожидания - +12 В, при подаче сигнала - 0 В)

LBUS** - несимметричная адресная линия связи с другими контроллерами

RS485 - симметричная адресная линия связи с другими контроллерами

С правой стороны контроллера:

1-е реле для управления замком двери:

NO1 - нормально разомкнутый

СК1 - центральный

NC1 - нормально замкнутый

2-е реле для подключения сирены:

NO2 - нормально разомкнутый

СК2 - центральный

NC2 - нормально замкнутый

C1* - аварийная разблокировка двери

C2* - контроль тампера

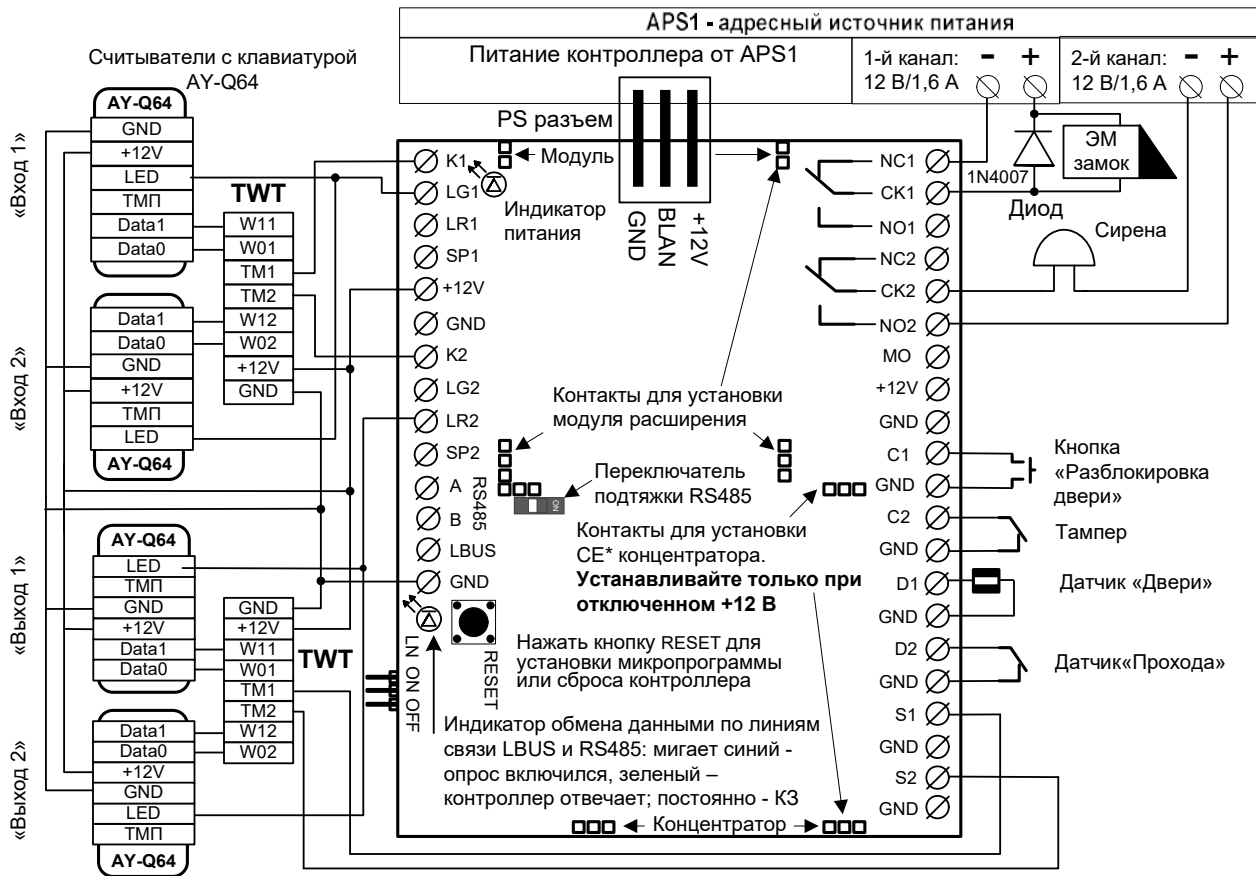
D2* - датчик прохода двери

D1* - датчик (геркон) двери

S1* - данные (Data) в формате TM 2-го считывателя на вход

S2* - данные (Data) в формате TM 2-го считывателя на выход

* - управление и контроль этой группы контактов ведется через замыкание контакта на GND



A1T, (A1TC) - контроллер СКУД для турникета (с картоприемником)

Описание контактов:

GND - общий провод, « - » (к контакту заземления не подключать!!!)

+12V - напряжение +12В до 0,5 А (А1 к APS1 и другим источникам питания подключать только через переходники PS1 и PS2)

С левой стороны контроллера:

K1 - данные (Data) в формате ТМ считывателя на вход. При использовании считывателей с выходным форматом Weigand-26, подключение производить через преобразователи TWT (один TWT на два считывателя, схема на стр. 44) или PIN (схема на стр. 44)

LG1 - зеленый светодиод индикации на считывателе входа (в режиме ожидания - +5 В, при подаче сигнала - 0 В)

LR1 - красный светодиод индикации на считывателе входа (в режиме ожидания - +5 В, при подаче сигнала - 0 В)

SP1 - акустический излучатель звука считывателя входа (в режиме ожидания - +12 В, при подаче сигнала - 0 В)

K2 - данные (Data) в формате ТМ считывателей на выход

LG2 - зеленый светодиод индикации на считывателе выхода (в режиме ожидания - +5 В, при подаче сигнала - 0 В)

LR2 - красный светодиод индикации на считывателе выхода (в режиме ожидания - +5 В, при подаче сигнала - 0 В)

SP2 - акустический излучатель звука считывателя выхода (в режиме ожидания - +12 В, при подаче сигнала - 0 В)

LBUS** - несимметричная адресная линия связи с другими контроллерами

RS485 - симметричная адресная линия связи с другими контроллерами

С правой стороны контроллера:

1-е реле для управления «Вход»:

NO1 - нормально разомкнутый

СК1 - центральный

NC1 - нормально замкнутый

2-е реле для управления «Выход»:

NO2 - нормально разомкнутый

СК2 - центральный

NC2 - нормально замкнутый

C1* - аварийная разблокировка турникета

C2* - контроль тампера

D1* - датчик прохода «Вход»

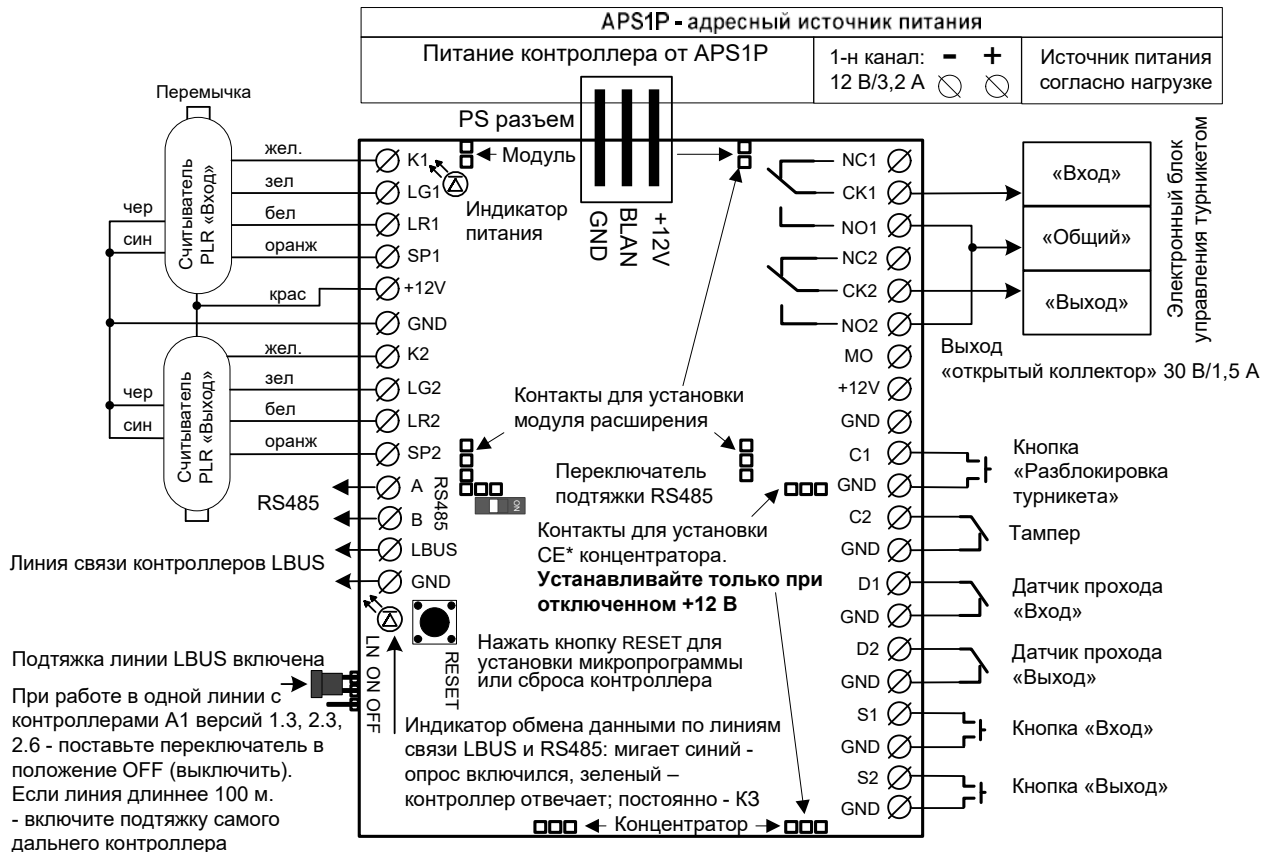
D2* - датчик прохода «Выход»

S1* - кнопка «Вход»

S2* - кнопка «Выход»

* - управление и контроль этой группы контактов ведется через замыкание контакта на GND

** - второй контакт этой линии подключается на GND



A1TX - контроллер СКУД для ТУРНИКЕТА со считывателями штрих-кода

Описание контактов:

GND - общий провод, « - » (к контакту заземления не подключать!!!)

+12V - напряжение +12В до 0,5 А (А1 к APS1 и другим источникам питания подключать только через переходники PS1 и PS2)

С левой стороны контроллера:

K1 - контакт подключения считывателей QR, штрих кодов для управления турникетом на вход

LG1 - зеленый светодиод индикации на считывателе входа (в режиме ожидания - +5 В, при подаче сигнала - 0 В)

LR1 - красный светодиод индикации на считывателе входа (в режиме ожидания - +5 В, при подаче сигнала - 0 В)

SP1 - акустический излучатель звука считывателя входа (в режиме ожидания - +12 В, при подаче сигнала - 0 В)

K2 - контакт подключения считывателей QR, штрих кодов для управления турникетом на выход.

LG2 - зеленый светодиод индикации на считывателе выхода (в режиме ожидания - +5 В, при подаче сигнала - 0 В)

LR2 - красный светодиод индикации на считывателе выхода (в режиме ожидания - +5 В, при подаче сигнала - 0 В)

SP2 - акустический излучатель звука считывателя выхода (в режиме ожидания - +12 В, при подаче сигнала - 0 В)

LBUS** - несимметричная адресная линия связи с другими контроллерами

RS485 - симметричная адресная линия связи с другими контроллерами

С правой стороны контроллера:

1-е реле для управления «Вход»:

NO1 - нормально разомкнутый

СК1 - центральный

NC1 - нормально замкнутый

2-е реле для управления «Выход»:

NO2 - нормально разомкнутый

СК2 - центральный

NC2 - нормально замкнутый

C1* - аварийная разблокировка турникета

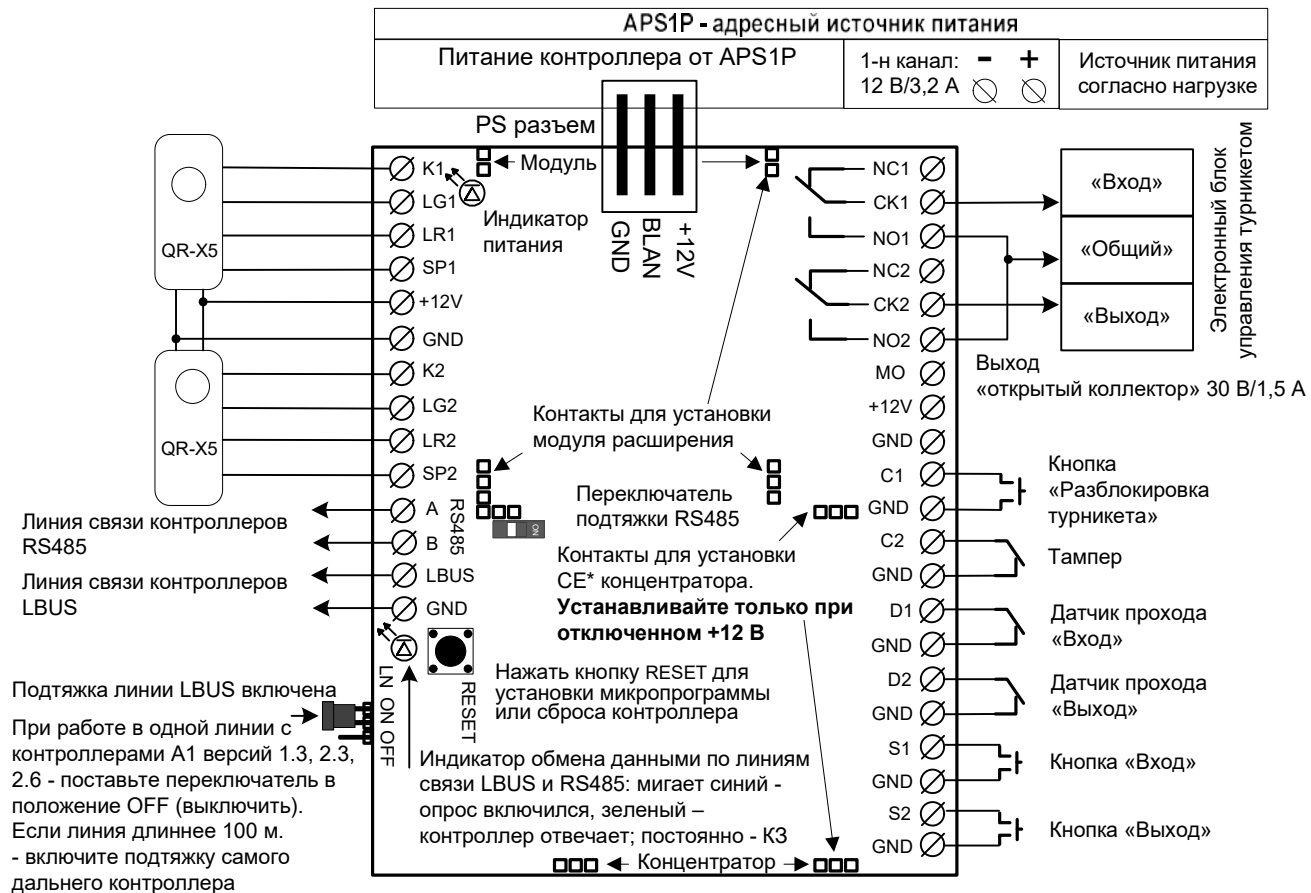
C2* - контроль тампера

S1* - датчик прохода «Вход»

S2* - датчик прохода «Выход»

* - управление и контроль этой группы контактов ведется через замыкание контакта на GND

** - второй контакт этой линии подключается на GND



A1C, A1CL - контроллеры СКУД для ШЛЮЗА

Описание контактов:

GND - общий провод, « - » (к контакту заземления не подключать!!!)

+12V - напряжение +12В до 0,5 А (А1 к APS1 и другим источникам питания подключать только через переходники PS1 и PS2)

С левой стороны контроллера:

K1 - данные (Data) в формате TM считывателя на вход 1-й двери шлюза. При выходном формате Weigand-26, подключение производить через преобразователи TWT (один TWT на два считывателя, схема на стр. 44) или PIN (схема на стр. 44)

LG1 - зеленый светодиод индикации на считывателе «вход» 1 и 2 двери (в режиме ожидания - +5 В, при подаче сигнала - 0 В)

LR1 - красный светодиод индикации на считывателе «вход» 1 и 2 двери (в режиме ожидания - +5 В, при подаче сигнала - 0 В)

SP1 - акустический излучатель звука считывателя «вход» 1 и 2 двери (в режиме ожидания - +12 В, при подаче сигнала - 0 В)

K2 - данные (Data) в формате TM считывателя на выход 2-й двери шлюза

LG2 - зеленый светодиод индикации на считывателе «выход» 1 и 2 двери (в режиме ожидания - +5 В, при сигнале - 0 В)

LR2 - красный светодиод индикации на считывателе «выход» 1 и 2 двери (в режиме ожидания - +5 В, при сигнале - 0 В)

SP2 - акустический излучатель звука считывателя «выход» 1 и 2 двери (в режиме ожидания - +12 В, при сигнале - 0 В)

LBUS** - несимметричная адресная линия связи с другими контроллерами

RS485 - симметричная адресная линия связи с другими контроллерами

С правой стороны контроллера:

1-е реле для управления замком двери 1: NO1 - нормально разомкнутый; СК1 - центральный; NC1 - нормально замкнутый

2-е реле для управления замком двери 2: NO2 - нормально разомкнутый; СК2 - центральный; NC2 - нормально замкнутый

C1* - аварийная разблокировка дверей 1, 2

C2* - контроль тампера

D2* - датчик прохода 2-й двери

D1* - датчик прохода 1-й двери

S1* - блокировка шлюза (дверей 1, 2)

S2* - контакт запуска процедуры «Выход»

Контакты на модуле расширения (см. стр. 27):

S3* - ИК-барьер внутри у двери 1

S4* - ИК-барьер внутри у двери 2

S5* - ИК-барьер «Металлодетектор»

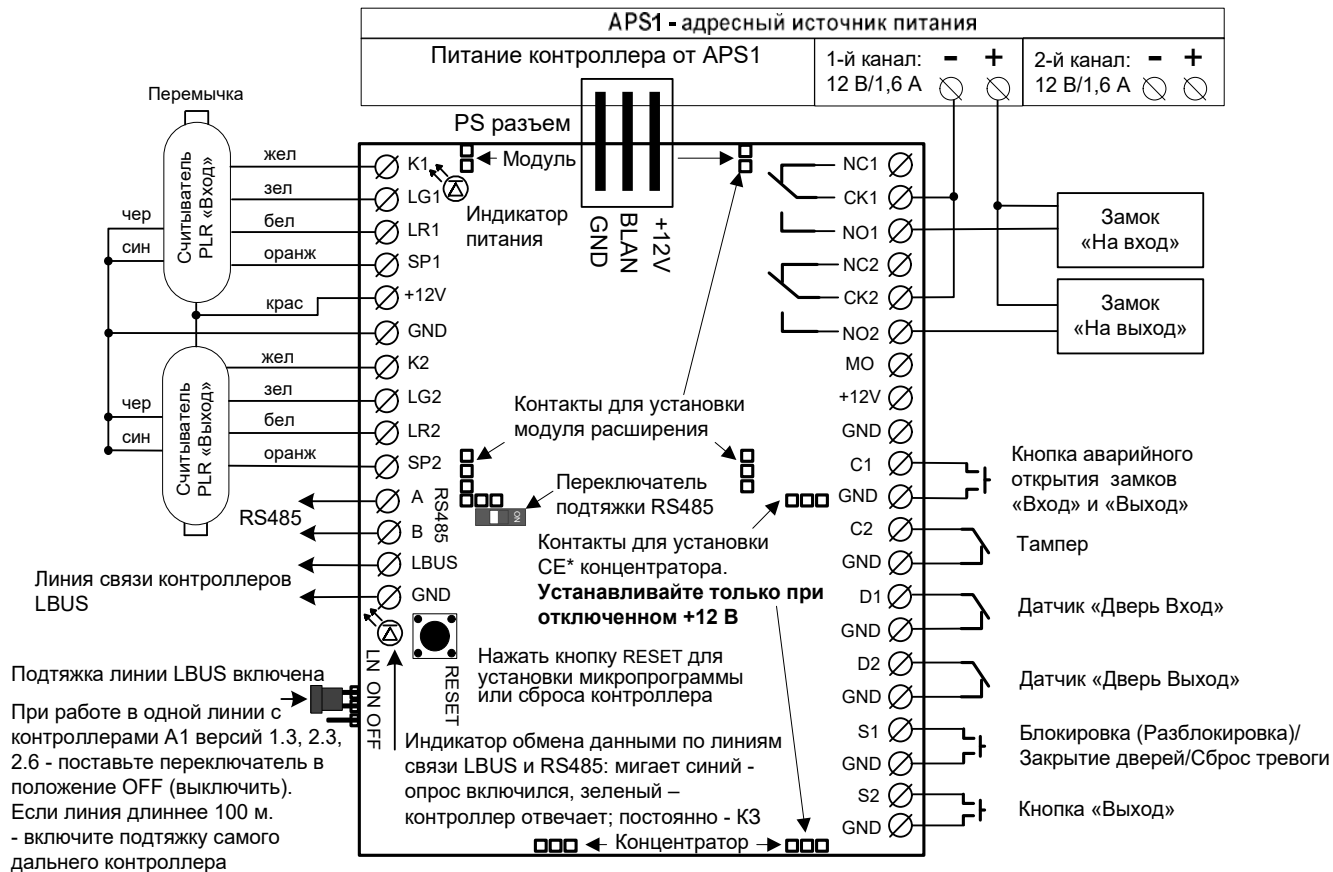
S6* - контакт «Металлодетектор»

3-е реле - светофор внутри у двери 2: NO3 - нормально разомкнутый; СК3 - центральный; NC3 - нормально замкнутый

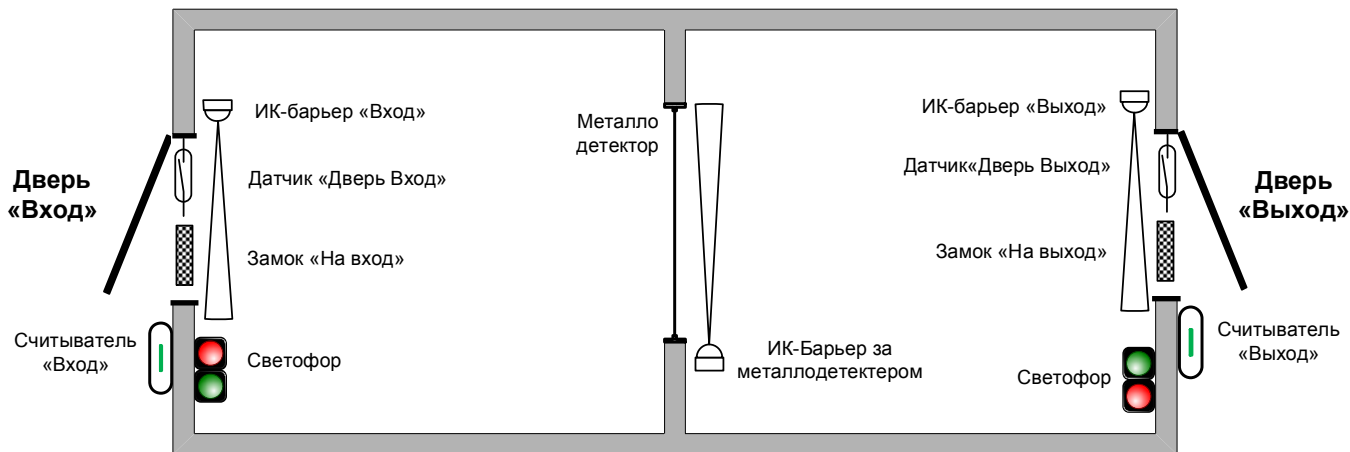
4-е реле - светофор внутри у двери 1: NO4 - нормально разомкнутый; СК4 - центральный; NC4 - нормально замкнутый

* - управление и контроль этой группы контактов ведется через замыкание контакта на GND

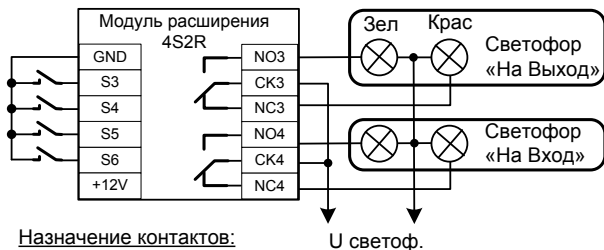
** - второй контакт этой линии подключается на GND



Общая схема расположения элементов СКУД для ШЛЮЗА



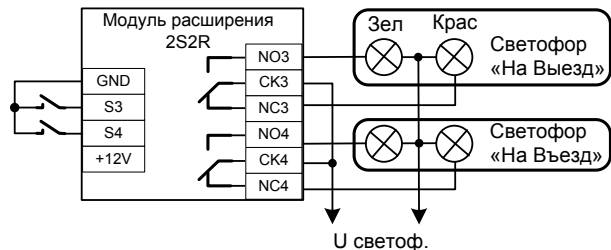
4S2R, 2S2R - модули расширения для контролеров A1C, A1CL и A1G



Назначение контактов:

S3-датчик прохода на входе
 S4-датчик прохода на выходе
 S5-датчик прохода за металлодетектором
 S6-металлодетектор или весовая платформа

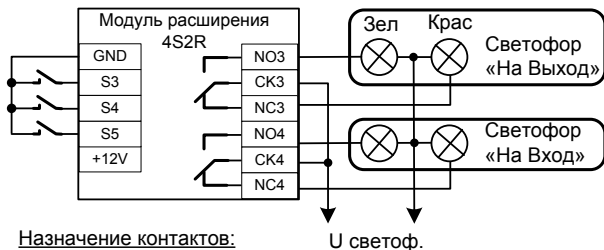
1



Назначение контактов:

S3-датчик «Шлагбаум/Ворота закрыты»
 S4-датчик «Шлагбаум/Ворота открыты»

3



Назначение контактов:

S3-датчик прохода на входе
 S4-датчик прохода на выходе
 S5-датчик прохода за металлодетектором

2

1. Подключение светофора в шлюзе с металлодетектором (весовой платформой) - A1C контроллер
2. Подключение светофора в шлюзе с упрощенной процедурой прохода - A1CL контроллер
3. Подключение светофора для управления проездом ворот

Примечание:

Контакты датчиков крайних положений шлагбаума, ворот показаны в состоянии сработки
 Контакты реле показаны в положении, разрешающем въезд транспорта в зону шлагбаума, ворот

A1DC - контроллеры СКУД для ШЛЮЗА (2 контролера A1DC + 2 модуля 4S2R)

Описание контактов:

GND - общий провод, « - » (к контакту заземления не подключать!!!)

+12V - напряжение +12В до 0,5 А (А1 к APS1 и другим источникам питания подключать только через переходники PS1 и PS2)

Короткая клеммная колодка:

K1 – данные (Data) в формате TM считывателя на вход 1-й двери шлюза. При использовании считывателей с выходным форматом Weigand-26, подключение производить через преобразователи TWT (один TWT на два считывателя, схема на стр. 44) или PIN (схема на стр. 44)

LG1 – зеленый светодиод индикации считывателя «вход в шлюз» (в режиме ожидания – +5 В, при подаче сигнала – 0 В)

LR1 – красный светодиод индикации считывателя «вход в шлюз» (в режиме ожидания – +5 В, при подаче сигнала – 0 В)

SP1 – акустический излучатель звука считывателя «вход в шлюз» (в режиме ожидания – +12 В, при подаче сигнала – 0 В)

K2 – данные (Data) в формате TM считывателя «выход из шлюза»

LG2 – зеленый светодиод индикации считывателя «выход из шлюза» (в режиме ожидания – +5 В, при подаче сигнала – 0 В)

LR2 – красный светодиод индикации считывателя «выход из шлюза» (в режиме ожидания – +5 В, при подаче сигнала – 0 В)

SP2 – акустический излучатель звука считывателя «выход из шлюза» (в режиме ожидания – +12 В, при подаче сигнала – 0 В)

LBUS** - несимметричная адресная линия связи с другими контроллерами, второй контакт этой линии подключается на GND

RS485 - симметричная адресная линия связи с другими контроллерами

Длинная клеммная колодка:

Клеммы реле: NO – нормально разомкнутый контакт;

СК – центральный; NC – нормально замкнутый

1-е реле для управления замком двери:

2-е реле для управления сиреной:

C1 – аварийная разблокировка (при замыкании на GMD)

C2 – контроль тампера (датчик вскрытия корпуса - НЗ*)

D1 – геркон открытия двери НЗ*

D2 – Датчик прохода (ИК-барьер) НЗ*

S1 – кнопка «Запрос входа» (при замыкании на GMD)

* НЗ - нормально замкнутый

** - второй контакт этой линии подключается на GND

Контакты модуля расширения (Модуль 4S2R):

S3 – сигнал блокировки входа (при замыкании на GMD)

S4 – сигнал блокировки выхода (при замыкании на GMD)

S5 – кнопка последовательной блокировки или разблокировки (блокировка при замыкании на GMD).

S6 – датчик движения/металлодетектор (при замыкании на GMD включается блокировка и тревога).

Клеммы реле модуля: NO – нормально разомкнутый контакт;

СК – центральный; NC – нормально замкнутый

R3, R4 – реле блокировки противоположной двери

Внимание!

NO3 подключается к контакту S4 другого модуля

NO4 подключается к контакту S3 другого модуля

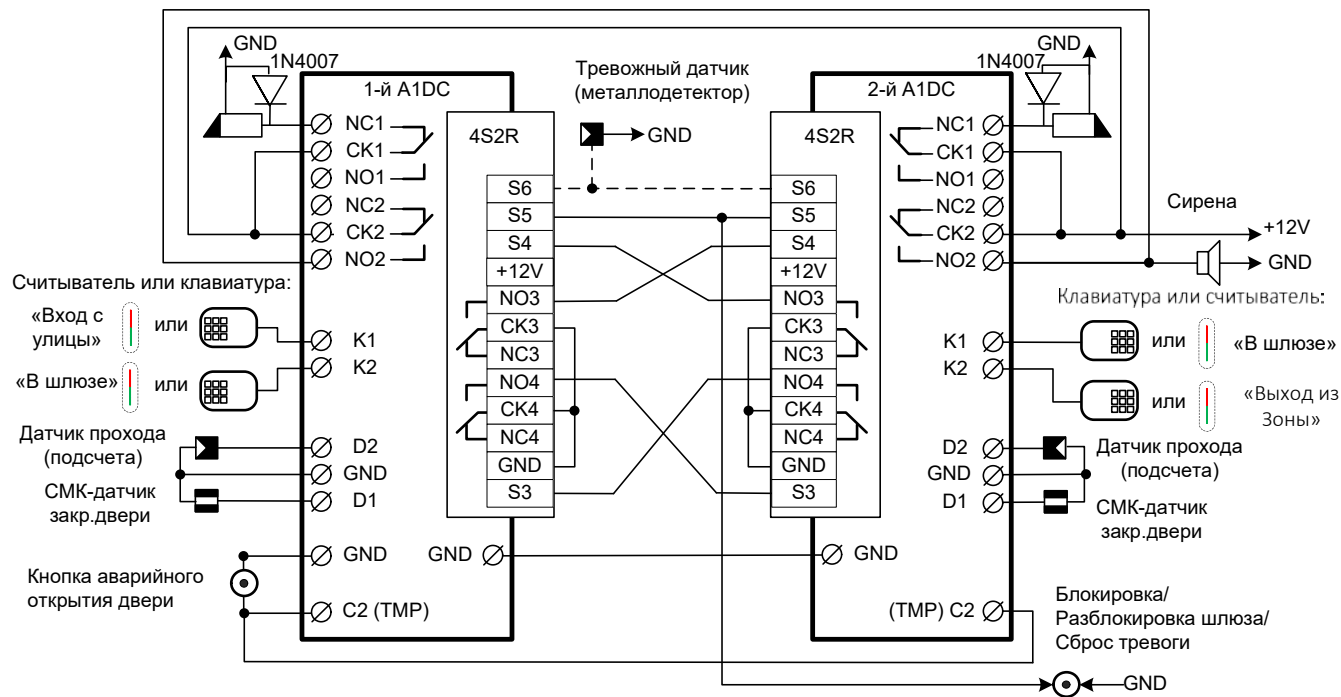


Схема соединений контроллеров A1DC для шлюза с подключением двух считывателей (карта+ПИН) и функцией контроля датчиков и детекторов (веса, металлов, взрывчатых веществ и пр.)

Система управления шлюзом на двух контроллерах с взаимными блокировками по контактам реле R3-R4 на S4-S3 на модулях расширения 4S2R. Блокировка по кнопке на S5 и по датчику на S6.

Для работы нужно два контроллера A1DC с модулями расширения 4S2R (продаются отдельно).

Вместо проху считывателя возможно использование кононаборной панели Matrix IV EH Keys, Matrix-IV EHT Keys Metal.

Варианты идентификации: «карта+pin» или «только карта».

A1G - контроллер СКУД для ШЛАГБАУМА, ВОРОТ со светофорами

Описание контактов:

GND - общий провод, « - » (к контакту заземления не подключать!!!)

+12V - напряжение +12В до 0,5 А (А1 к APS1 и другим источникам питания подключать только через переходники PS1 и PS2)

С левой стороны контроллера:

K1 - данные (Data) в формате ТМ считывателя «въезд». При использовании считывателей с выходным форматом Weigand-26, подключение производить через преобразователи TWT (один TWT на два считывателя, схема на стр. 44) или PIN (схема на стр. 44)

LG1 - зеленый светодиод индикации на считывателе «въезд» (в режиме ожидания - +5 В, при подаче сигнала - 0 В)

LR1 - красный светодиод индикации на считывателе «въезд» (в режиме ожидания - +5 В, при подаче сигнала - 0 В)

SP1 - акустический излучатель звука считывателя «въезд» (в режиме ожидания - +12 В, при подаче сигнала - 0 В)

K2 - данные (Data) в формате ТМ считывателя «выезд»

LG2 - зеленый светодиод индикации на считывателе «выезд» (в режиме ожидания - +5 В, при сигнале - 0 В)

LR2 - красный светодиод индикации на считывателе «выезд» (в режиме ожидания - +5 В, при сигнале - 0 В)

SP2 - акустический излучатель звука считывателя «выезд» (в режиме ожидания - +12 В, при сигнале - 0 В)

LBUS** - несимметричная адресная линия связи с другими контроллерами

RS485 - симметричная адресная линия связи с другими контроллерами

С правой стороны контроллера:

1-е реле для открытия ворот: NO1 - нормально разомкнутый; СК1 - центральный; NC1 - нормально замкнутый

2-е реле для закрытия ворот: NO2 - нормально разомкнутый; СК2 - центральный; NC2 - нормально замкнутый

C1* - аварийная разблокировка

C2* - контроль температуры

D1* - датчик «На въезде» шлагбаума (ворот)

D2* - датчик «На выезде» шлагбаума (ворот)

S1* - кнопка открытия шлагбаума (ворот)

S2* - кнопка закрытия шлагбаума (ворот)

Контакты на модуле расширения (см. стр. 27):

S3* - датчик «шлагбаум (ворота) закрыты»

S4* - датчик «шлагбаум (ворота) открыты»

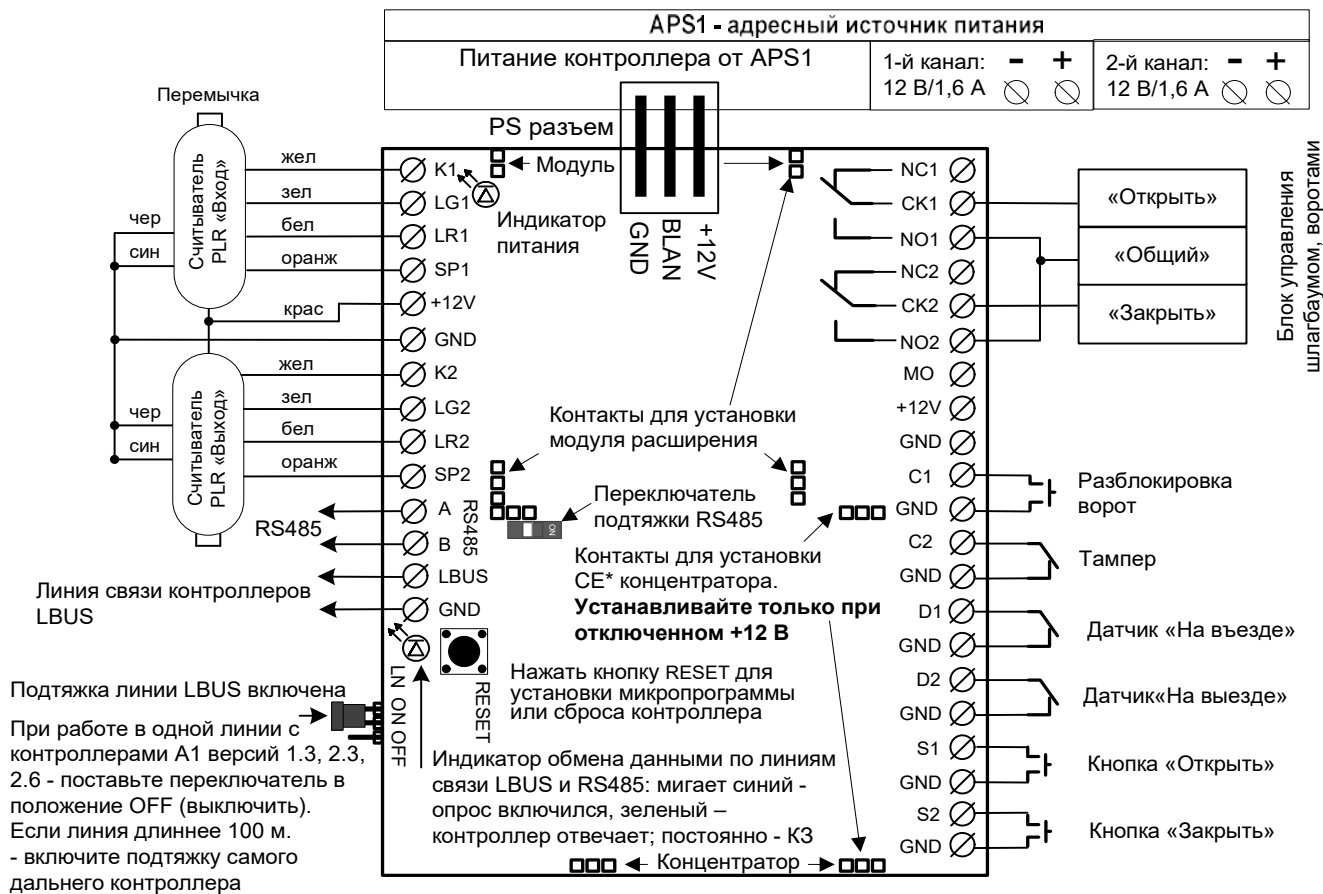
3-е реле - светофор «Выезд»: NO3 - нормально разомкнутый; СК3 - центральный; NC3 - нормально замкнутый

4-е реле - светофор «Въезд»: NO4 - нормально разомкнутый; СК4 - центральный; NC4 - нормально замкнутый

Контакты реле показаны в положении, разрешающем въезд транспорта в зону шлагбаума, ворот

* - управление и контроль этой группы контактов ведется через замыкание контакта на GND

** - второй контакт этой линии подключается на GND



A1LQ - контроллер СКУД для ЛИФТА

Описание контактов:

GND - общий провод, « - » (к контакту заземления не подключать!!!)

+12V - напряжение +12В до 0,5 А (А1 к APS1 и другим источникам питания подключать только через переходники PS1 и PS2)

С левой стороны контроллера:

K1, K2 - данные (Data) в формате TM считывателей управления в кабине лифта.

При использовании считывателей с выходным форматом Weigand-26, подключение производить через преобразователи TWT (один TWT на два считывателя, схема на стр. 44) или PIN (схема на стр. 44)

LG1, LG2 - зеленый светодиод индикации на считывателе (в режиме ожидания - +5 В, при подаче сигнала - 0 В)

LR1, LR2 - красный светодиод индикации на считывателе (в режиме ожидания - +5 В, при подаче сигнала - 0 В)

SP1, SP2 - акустический излучатель звука считывателя (в режиме ожидания - +12 В, при подаче сигнала - 0 В)

LBUS** - несимметричная адресная линия связи с другими контроллерами

RS485 - симметричная адресная линия связи с другими контроллерами

С правой стороны контроллера:

NO1, CK1, NC1 – контакты для управления кнопкой лифта

NO2, CK2, NC2 - контакты для управления кнопкой лифта

MO - не задействован

C1 – разблокировка доступа

C2 – тампер

D1 - линия Lmicro для подключения микромодулей, номер датчика в контроллере остается как на этикетке.

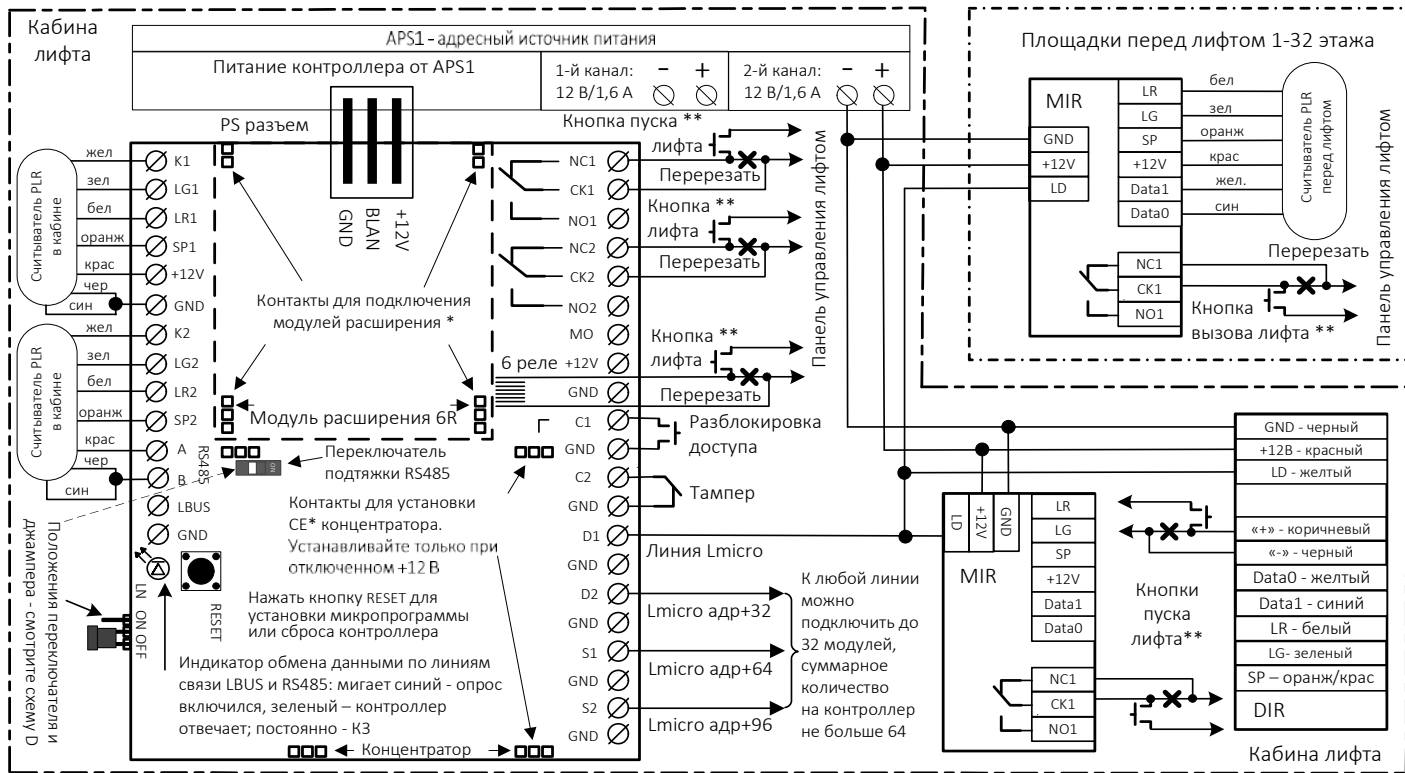
D2 - линия Lmicro для подключения микромодулей, номер датчика в контроллере увеличивается на 32

S1 - линия Lmicro для подключения микромодулей, номер датчика в контроллере увеличивается на 64

S2 - линия Lmicro для подключения микромодулей, номер датчика в контроллере увеличивается на 96

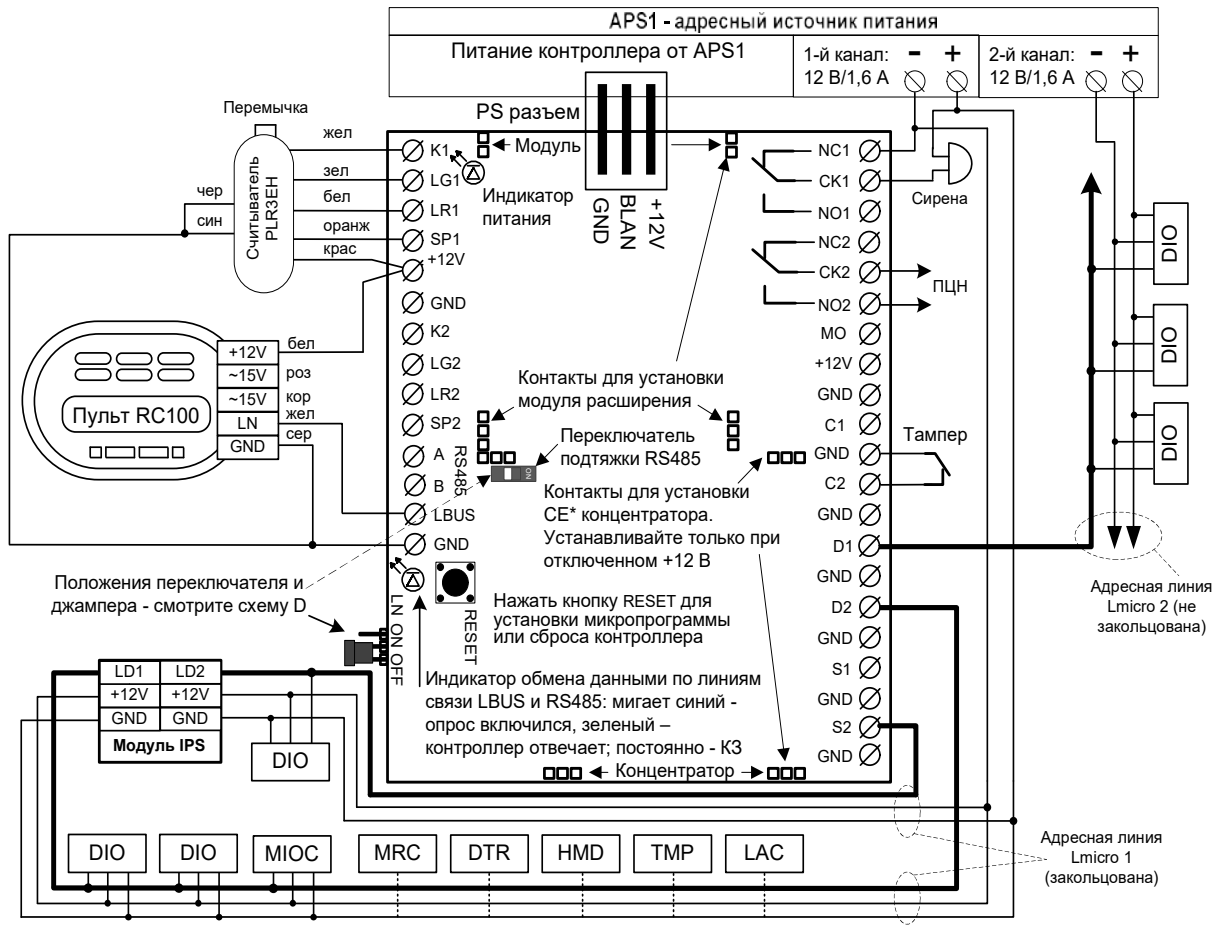
* - управление и контроль этой группы контактов ведется через замыкание контакта на GND

** - второй контакт этой линии подключается на GND



* ВНИМАНИЕ!!! Подключать и отключать модули и концентратор ТОЛЬКО ПРИ ОТКЛЮЧЕННОМ +12В

** Все реле инвертируют контакты NO/NC->NC/NO при включении питания



A1FE - прибор пожарный, управление газовым пожаротушением, оповещением

Описание контактов:

GND - общий провод, « - » (к контакту заземления не подключать!!!)

+12V - напряжение +12В до 0,5 А (А1 к APS1 и другим источникам питания подключать только через переходники PS1 и PS2)

С левой стороны контроллера:

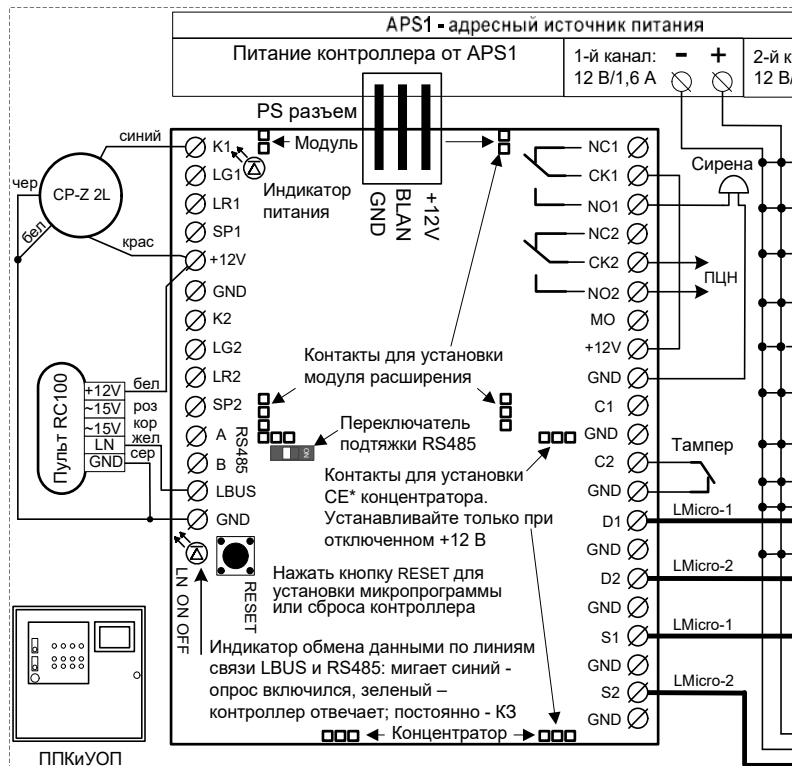
- K1 - данные в формате ТМ центрального считывателя
- LG1 - зеленый индикатор на считывателе (в режиме ожидания - +5 В, при подаче сигнала - 0 В)
- LR1 - красный индикатор на считывателе (в режиме ожидания - +5 В, при подаче сигнала - 0 В)
- SP1 - акустический излучатель звука считывателя (в режиме ожидания - +12 В, при подаче сигнала - 0 В)
- LBUS** - адресная линия связи с контроллерами, RC100
- RS485 - симметричная адресная линия связи

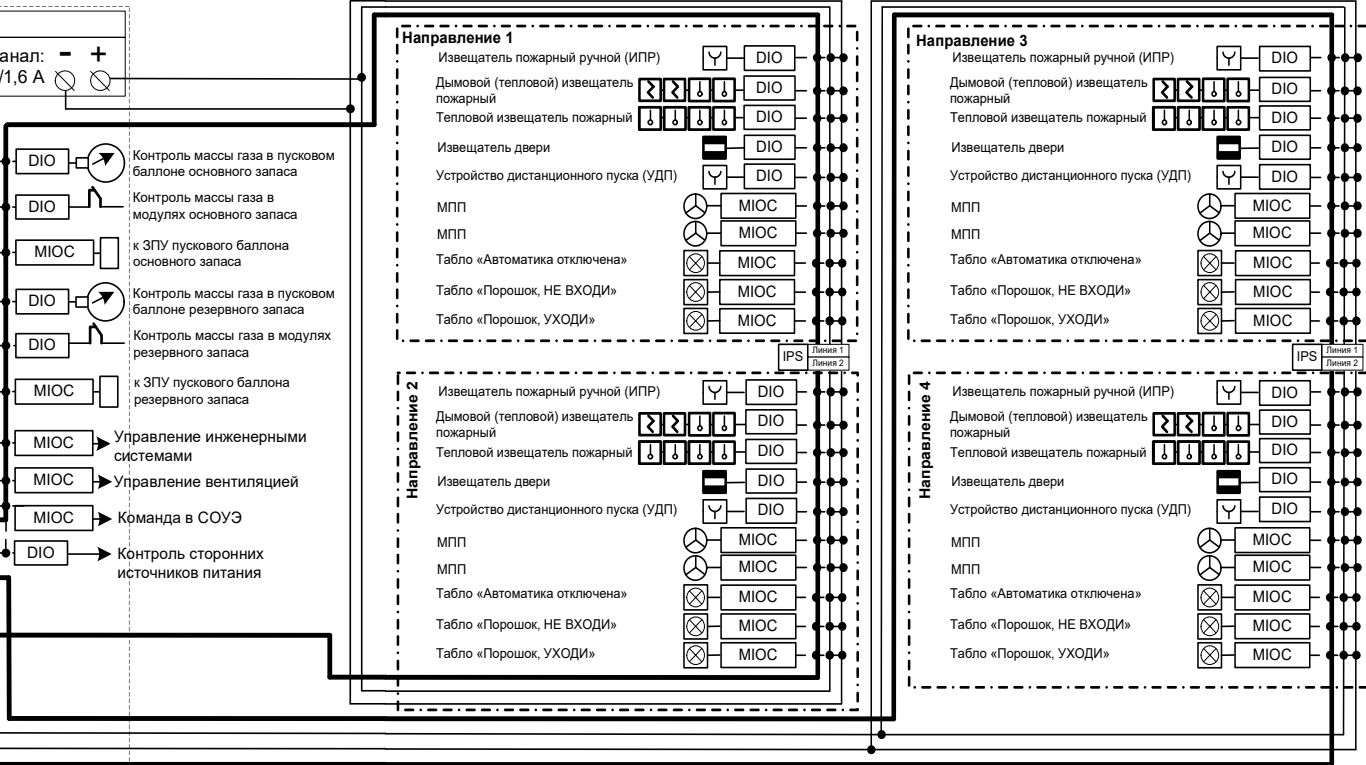
С правой стороны контроллера:

- 1-е реле для подключения сирены
- 2-е реле для подключения к ПЦН
- C2* - контроль тампера
- D2** - вторая линия LMicro для подключения адресных микро-модулей
- D1** - первая линия LMicro для подключения адресных микро-модулей
- S1** - подключение закольцовываемой первой линии LMicro подключённой к D1
- S2** - подключение закольцовываемой второй линии LMicro подключённой к D2

* - управление и контроль этой группы контактов ведется через замыкание контакта на GND

** - второй контакт этой линии подключается на GND





Примечание:

Подключение 3-го и 4-го направлений происходит аналогично 1-му и 2-му к контактам D2 S2. Питание подается от свободного выхода APS1.

A1A - охранно-пожарный прибор, работа с ID3 микромодулями

Описание контактов:

GND - общий провод, « - » (к контакту заземления не подключать!!!)

+12V - напряжение +12В до 0,5 А (А1 к APS1 и другим источникам питания подключать только через переходники PS1 и PS2)

С левой стороны контроллера:

K1 - данные (Data) в формате TM считывателей для управления замком двери на вход. При использовании считывателей с выходным форматом Weigand-26, подключение производить через преобразователи TWT (один TWT на два считывателя, схема на стр. 44) или PIN (схема на стр. 44)

LG1 - зеленый светодиод индикации на считывателе входа (в режиме ожидания - +5 В, при подаче сигнала - 0 В)

LR1 - красный светодиод индикации на считывателе входа (в режиме ожидания - +5 В, при подаче сигнала - 0 В)

SP1 - акустический излучатель звука считывателя входа (в режиме ожидания - +12 В, при подаче сигнала - 0 В)

LBUS** - несимметричная адресная линия связи с другими контроллерами

RS485 - симметричная адресная линия связи с другими контроллерами

С правой стороны контроллера:

1-е реле для подключения сирены:

NO1 - нормально разомкнутый

CK1 - центральный

NC1 - нормально замкнутый

2-е реле для подключения к ПЦН:

NO2 - нормально разомкнутый

CK2 - центральный

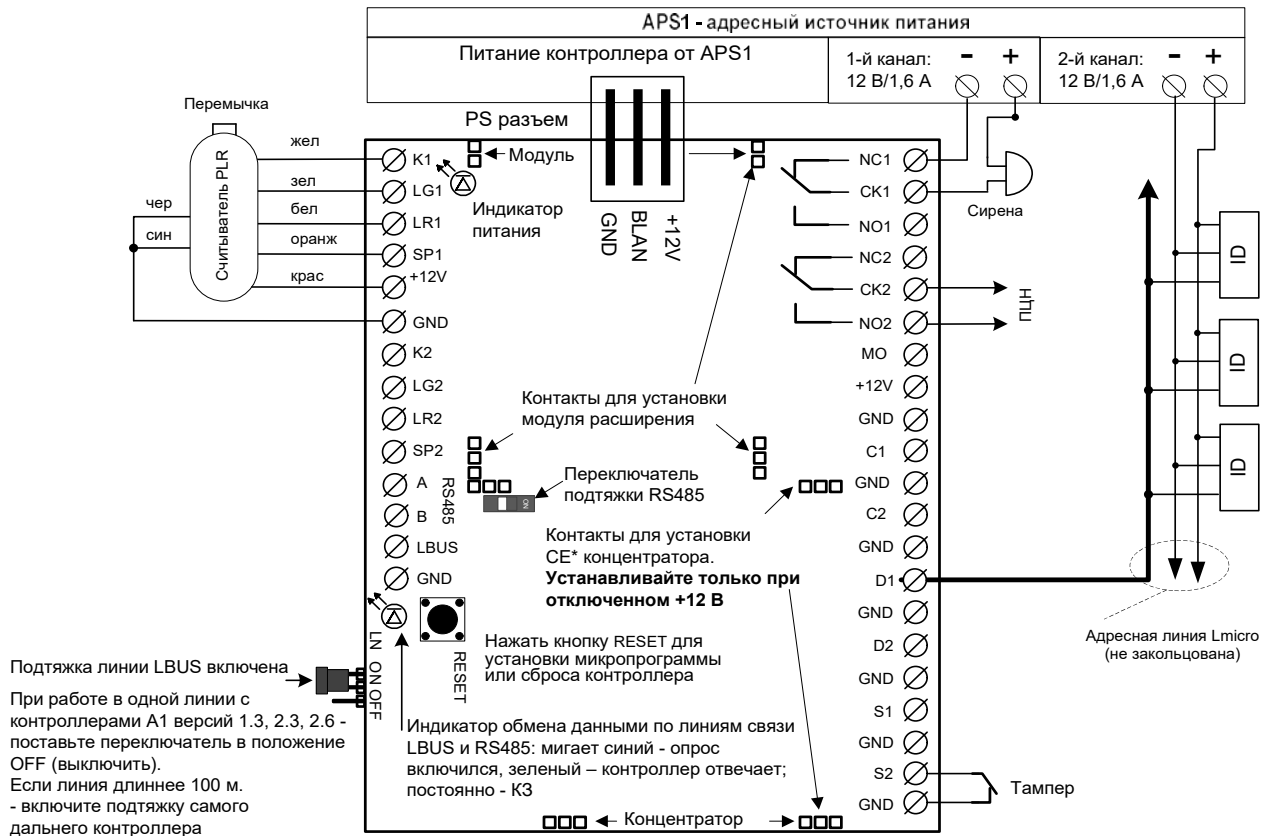
NC2 - нормально замкнутый

S1* - контроль тампера

D1** - линия Lmicro для подключения микромодулей ID

* - управление и контроль этой группы контактов ведется через замыкание контакта на GND

** - второй контакт этой линии подключается на GND



Подтяжка линии LBUS включена

При работе в одной линии с контроллерами А1 версий 1.3, 2.3, 2.6 - поставьте переключатель в положение OFF (выключить).
Если линия длиннее 100 м. - включите подтяжку самого дальнего контроллера

A1H - контроллер охранно-пожарный, управление дверью и автоматизация для дома

Описание контактов:

GND - общий провод, « - » (к контакту заземления не подключать!!!)

+12V - напряжение +12В до 0,5 А (А1 к APS1 и другим источникам питания подключать только через переходники PS1 и PS2)

С левой стороны контроллера:

K1 - данные (Data) в формате TM центрального считывателя для управления замком двери и постановки/снятия охраны. При использовании считывателей с выходным форматом Weigand-26, подключение производить через преобразователи TWT (один TWT на два считывателя, схема на стр. 44) или PIN (схема на стр. 44)

LG1 - зеленый светодиод индикации на считывателе входа (в режиме ожидания - +5 В, при подаче сигнала - 0 В)

LR1 - красный светодиод индикации на считывателе входа (в режиме ожидания - +5 В, при подаче сигнала - 0 В)

SP1 - акустический излучатель звука считывателя входа (в режиме ожидания - +12 В, при подаче сигнала - 0 В)

LBUS** - адресная линия связи с контроллерами, RC100

RS485 - симметричная адресная линия связи с другими контроллерами

С правой стороны контроллера:

1-е реле для подключения сирены:

NO1 - нормально разомкнутый

CK1 - центральный

NC1 - нормально замкнутый

2-е реле для управления замком двери:

NO2 - нормально разомкнутый

CK2 - центральный

NC2 - нормально замкнутый

C2* - контроль тампера

C1* - кнопка «Выход»

D2** - вторая линия LMicro для подключения адресных микромодулей

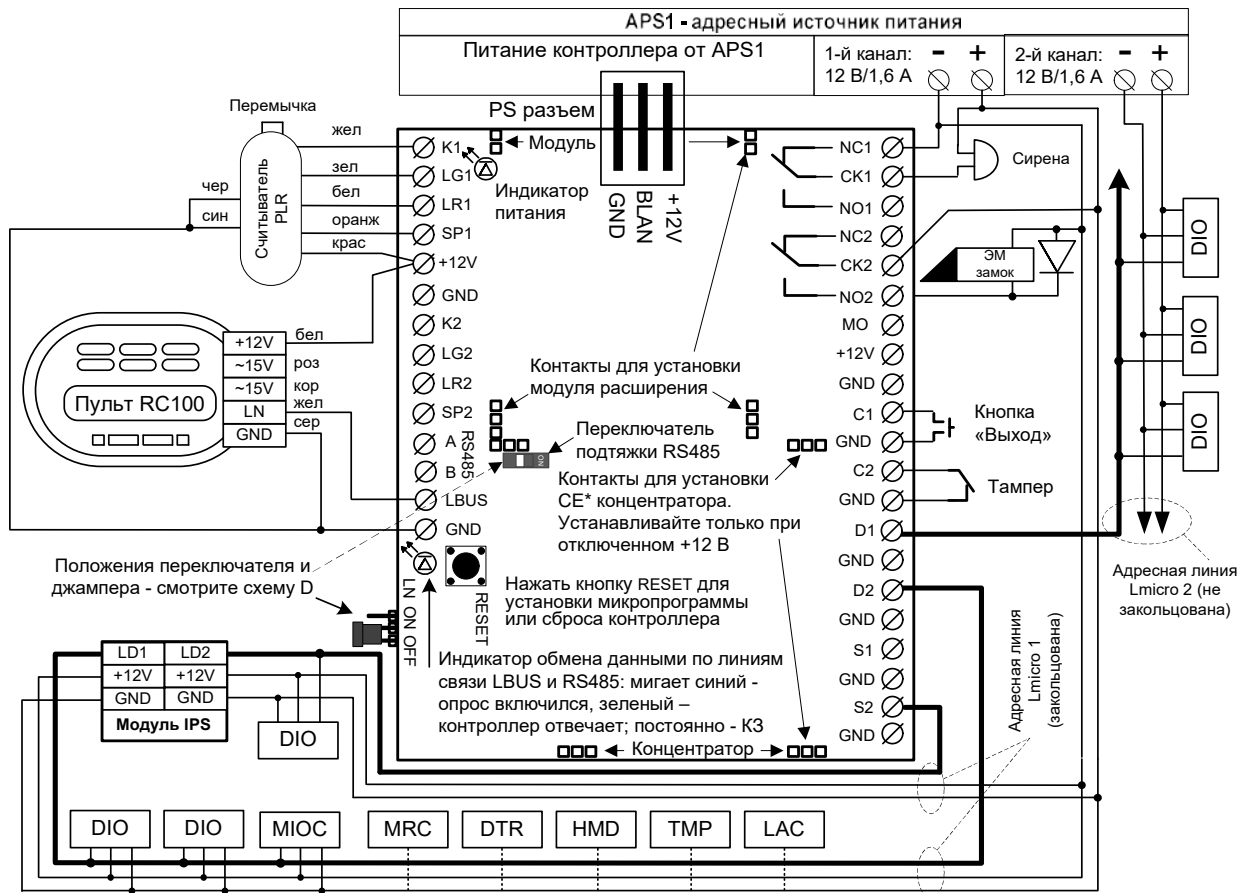
D1** - первая линия LMicro для подключения адресных микромодулей

S1** - подключение при закольцовывании первой линии LMicro подключённой к D1

S2** - подключение при закольцовывании второй линии LMicro подключённой к D2

* - управление и контроль этой группы контактов ведётся через замыкание контакта на GND

** - второй контакт этой линии подключается на GND



A1HT - контроллер охранно-пожарный, управление OL3 и автоматизация для отеля

Описание контактов:

GND - общий провод, « - » (к контакту заземления не подключать!!!)

+12V - напряжение +12В до 0,5 А (А1 к APS1 и другим источникам питания подключать только через переходники PS1 и PS2)

С левой стороны контроллера:

K1, LG1, LR1, SP1, K2, LG2, LR2, SP2 - не задействованы

LBUS** - несимметричная адресная линия связи с другими контроллерами

RS485 - симметричная адресная линия связи с другими контроллерами

С правой стороны контроллера:

1-е реле для подключения сирены:

NO1 - нормально разомкнутый

CK1 - центральный

NC1 - нормально замкнутый

2-е реле NO2, CK2, NC2 - не задействованы

C2* - контроль тампера

D2** - вторая линия LMicro для подключения адресных микромодулей

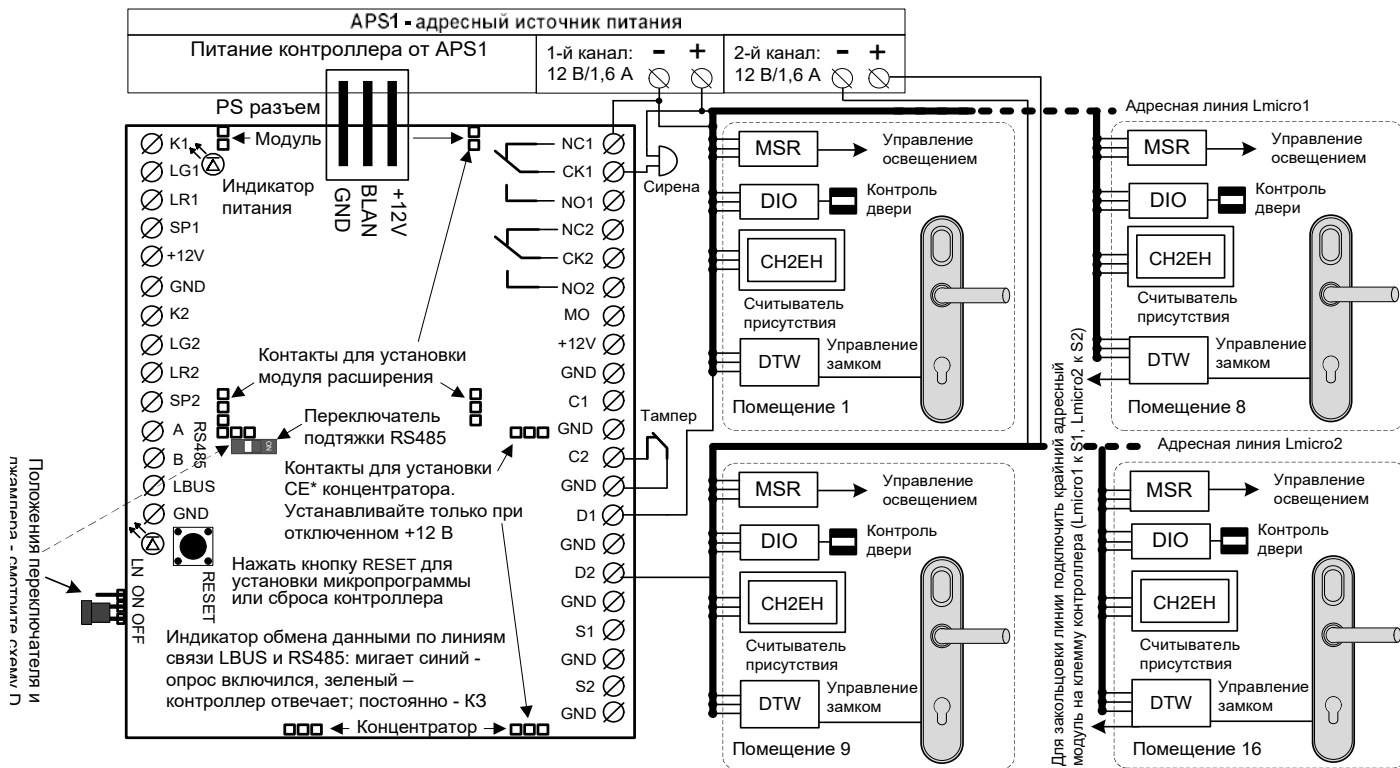
D1** - первая линия LMicro для подключения адресных микромодулей

S1** - подключение при закольцовывании первой линии LMicro подключённой к D1

S2** - подключение при закольцовывании второй линии LMicro подключённой к D2

* - управление и контроль этой группы контактов ведётся через замыкание контакта на GND

** - второй контакт этой линии подключается на GND



Преобразователи протокола: **TWT** (Wiegand), **PIN** (Wiegand/8421-BCD) в 1-Ware (Touch Memory)

Описание контактов:

GND - общий провод, « - » (к контакту заземления не подключать!!!)

+12V - напряжение +12В (до 0,5 А при подключении А1 к APS1 через PS1 и PS2 разъем). Используется только для питания микромодулей и считывателей

С левой стороны контроллера:

K1 - сигнальный провод считывателей для управления замком двери на вход

LG1 - зеленый светодиод индикации на считывателе входа (в режиме ожидания - +5 В, при подаче сигнала - 0 В)

LR1 - красный светодиод индикации на считывателе входа (в режиме ожидания - +5 В, при подаче сигнала - 0 В)

SP1 - акустический излучатель звука считывателя входа (в режиме ожидания - +12 В, при подаче сигнала - 0 В)

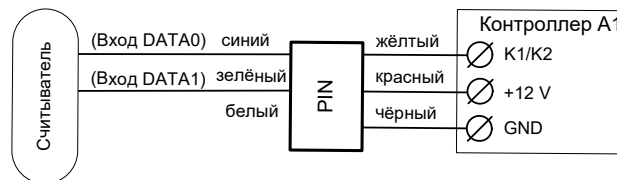
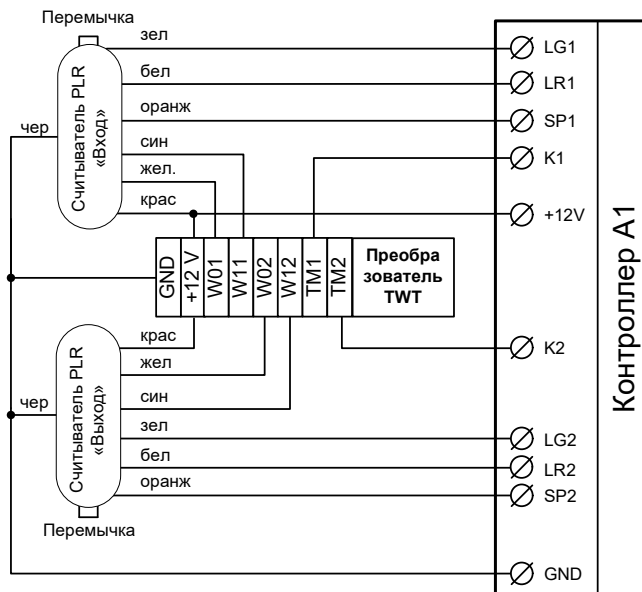
K2 - сигнальный провод считывателей для управления замком двери на выход

LG2 - зеленый светодиод индикации на считывателе выхода (в режиме ожидания - +5 В, при подаче сигнала - 0 В)

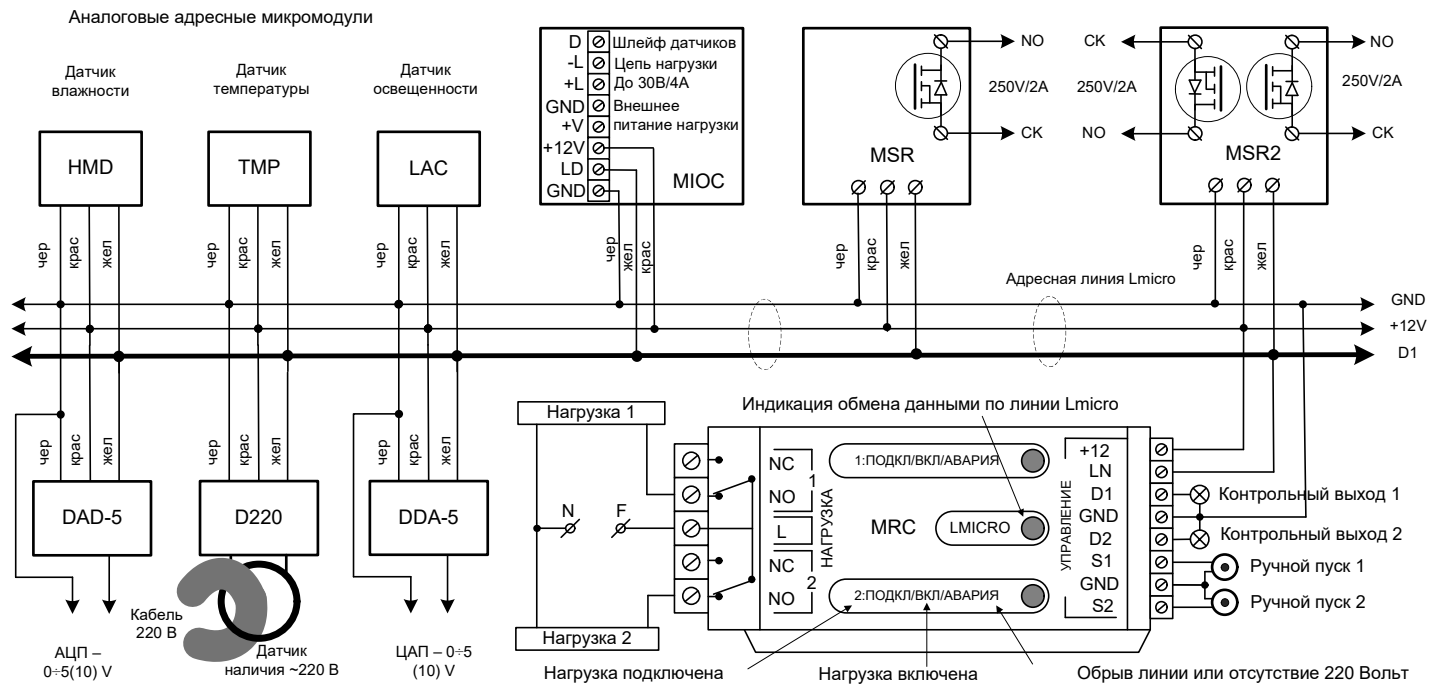
LR2 - красный светодиод индикации на считывателе выхода (в режиме ожидания - +5 В, при подаче сигнала - 0 В)

SP2 - акустический излучатель звука считывателя выхода (в режиме ожидания - +12 В, при подаче сигнала - 0 В)

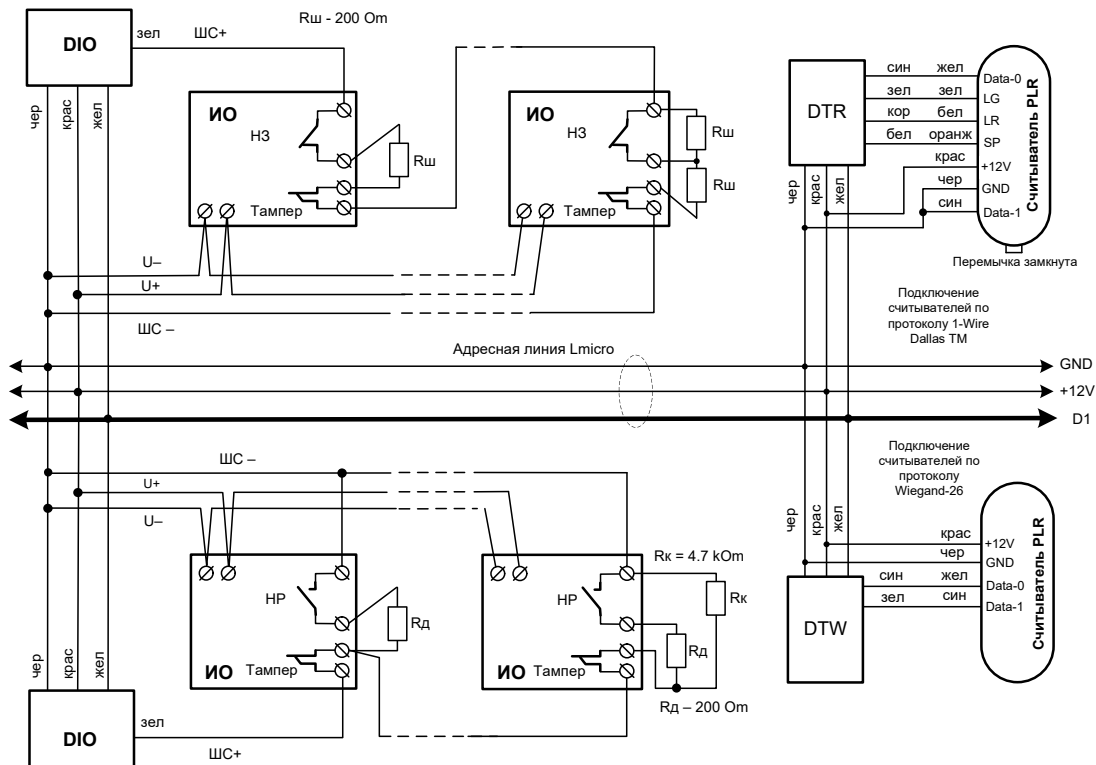
LBUS - адресная линия связи с другими контроллерами



Модули и микромодули управления и контроля



DIO, DTR, DTW - адресные микромодули

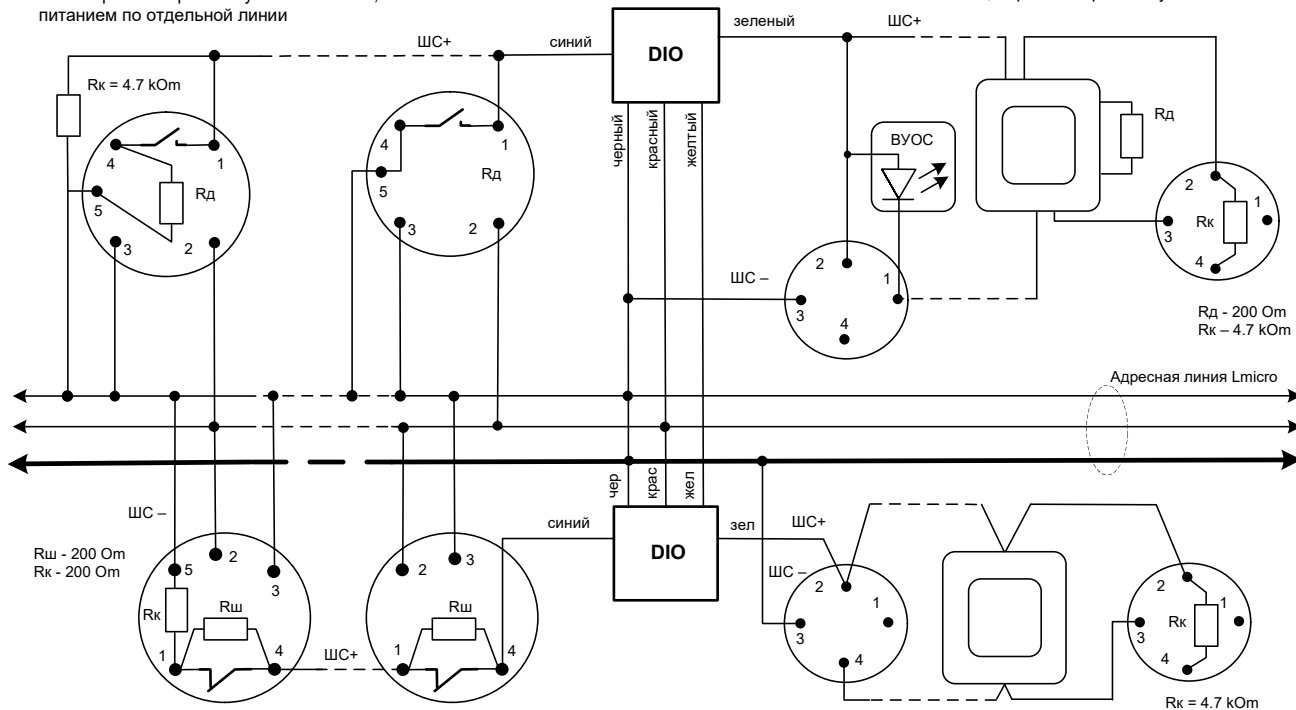


DIO - подключение микромодуля к пожарным извещателям

Схема подключения ИП (ИПР) имеющего в режиме «пожар» сопротивление меньше 2 кОм и требующая применения R_d (слева) – при сопротивлении 0 и перемычки при большем (справа)

ИП с нормально разомкнутым контактом, питанием по отдельной линии

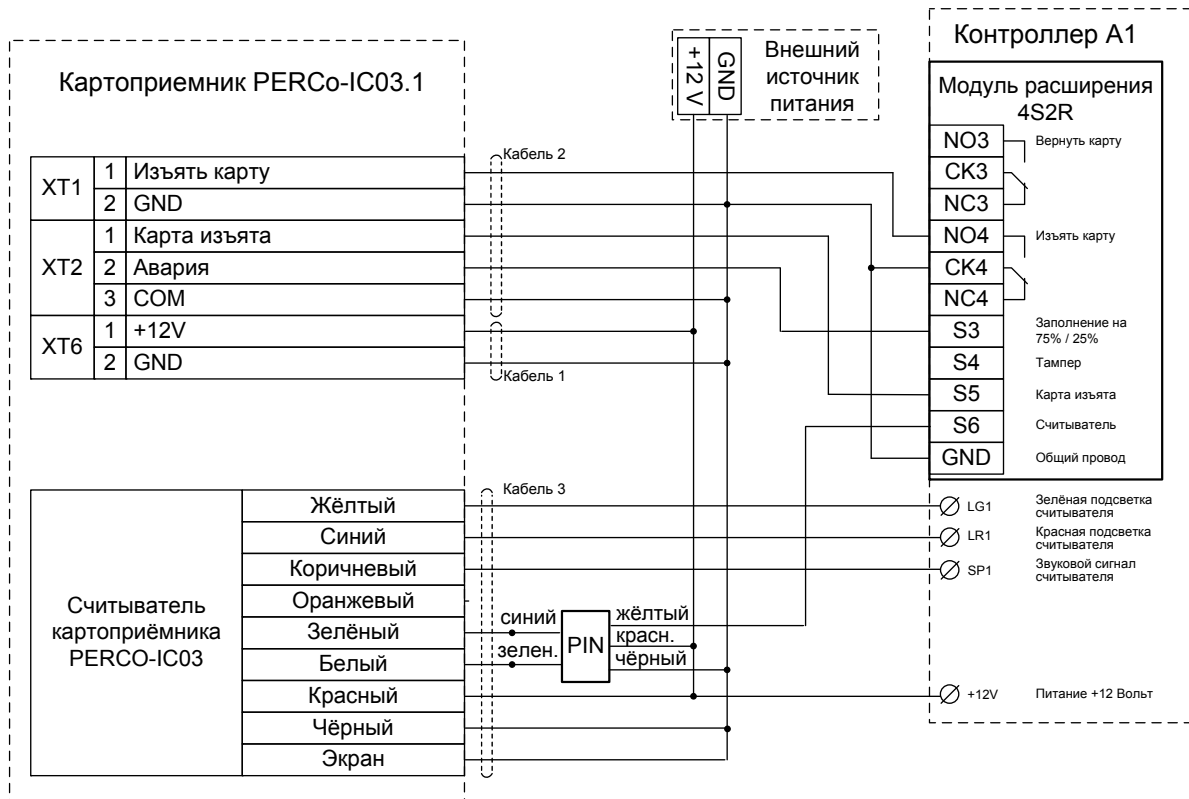
ИП с питанием по шине, нормально разомкнутый контакт



ИП с нормально замкнутым контактом и питанием по отдельной линии, (питанием по шине, без питания)

Схема подключения ИП (ИПР) имеющего в режиме «пожар» сопротивление больше 200 Ом, но меньше 2 кОм

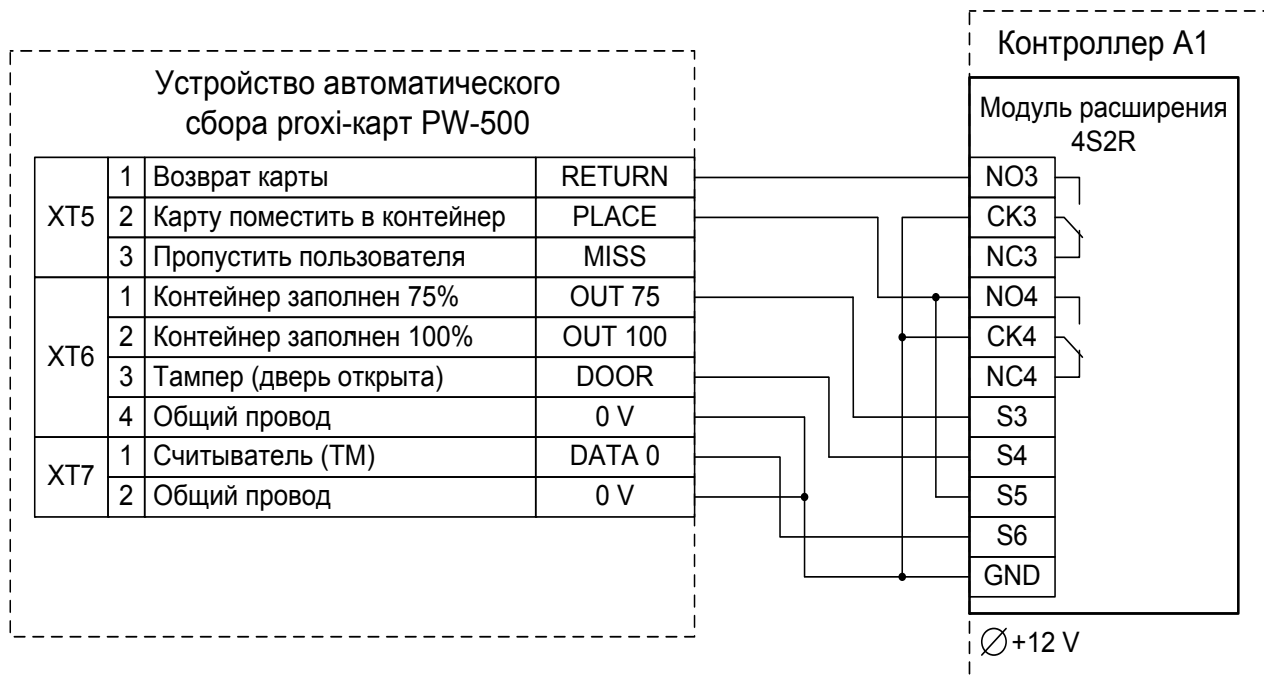
4S2R - модуль расширения (пример подключения к картоприемнику PERCo-IC03.1)



Примечание:

На схеме показано подключение устройства сбора проксимити карт на выходе турникета

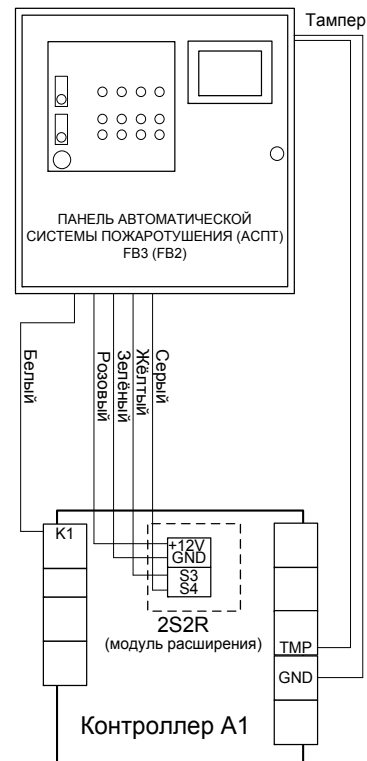
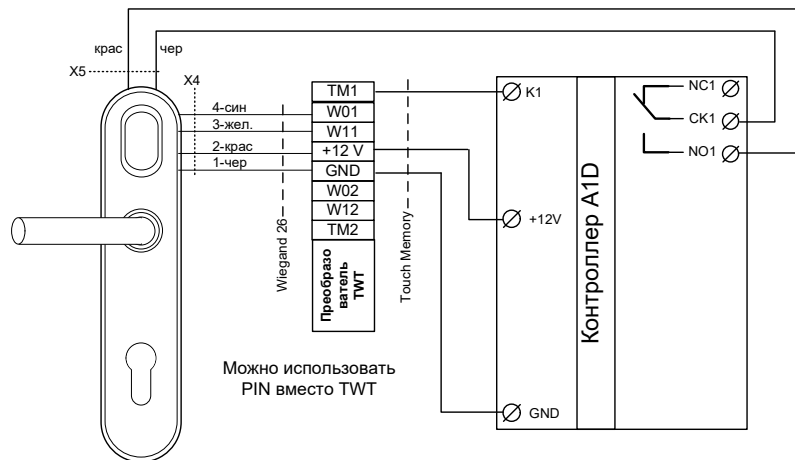
4S2R - модуль расширения (пример подключения к картоприемнику PW-500)



Примечание:

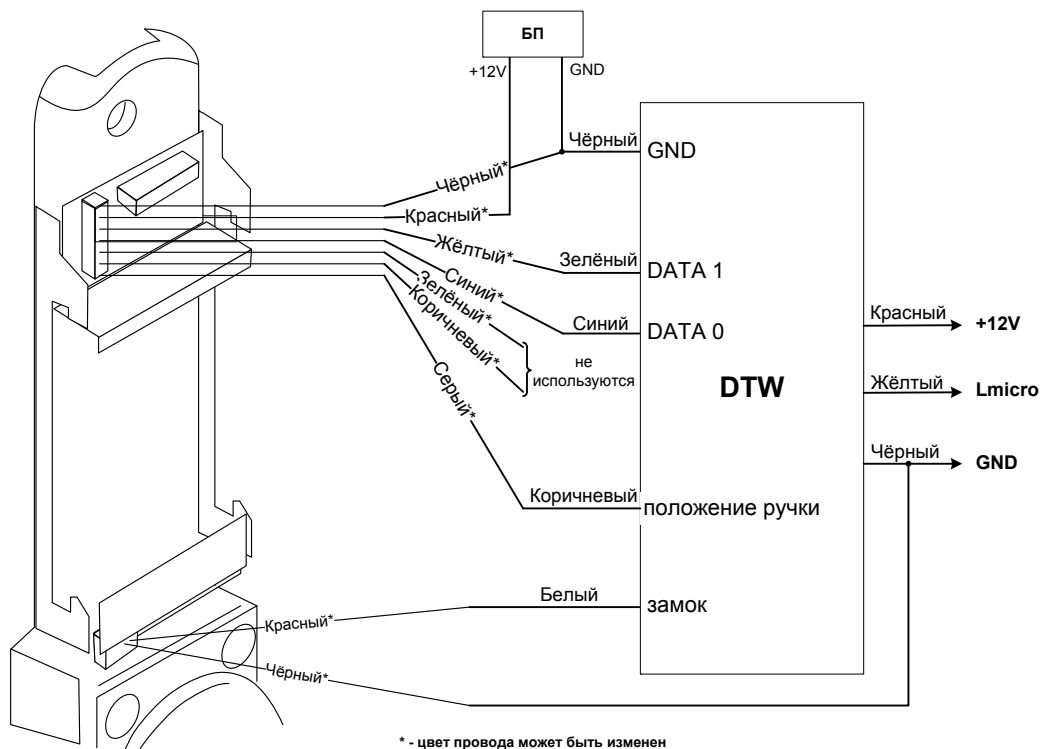
Показана схема подключения при использовании 1-Ware (Touch Memory) протокола передачи данных для считавателя в картоприемнике. Если используется Wiegand протокол, то подключение к А1 нужно производить через преобразователи TWT или PIN

OL3 - электронная накладка на замок. Подключение панели FB к контроллеру A1FE



Электронная накладка OmniLock (OL3) на механический замок может использоваться с контроллерами A1D, A1DD с прямым подключением

OL3 - электронная накладка на замок. Подключение к микромодулю DTW



Электронная накладка OmniLock (OL3) на механический замок может объединяться в сеть (до 32 замков через микромодули DTW) с использованием интерфейса LMicro и работать под управлением контроллера A1DM

Схемы подключения некоторых типов замков

Примечание:

Конденсатор C1 - TL 0,047мкФ +/- 10%, 400В

Диод VD1 - КД209А или аналогичный с током в прямом направлении не менее 1А.

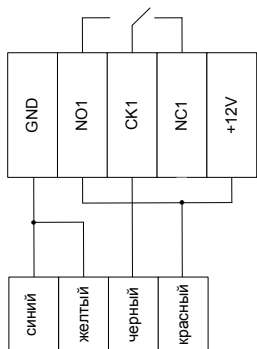
При использовании нормально закрытого электромеханического замка (защелки), открывающегося при подаче напряжения, требуется использовать схему подключения для такого типа защелок, а также предварительно установить время, которое выдерживает данная защелка. При использовании неверной схемы подключения (например, при подключении нормально закрытой защелки по схеме электромагнитного замка или слишком большом времени открытия возможно сгорание защелки.

Время срабатывания исполнительного элемента выставляется в ПО «Octagram Flex:»

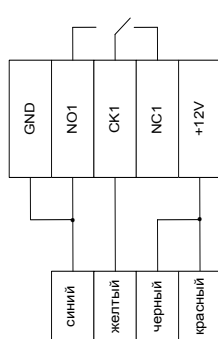
- для электромагнитного замка: 1 – 255 сек.

- для электромеханического замка (защелки): 0,1 – 0,9 сек.

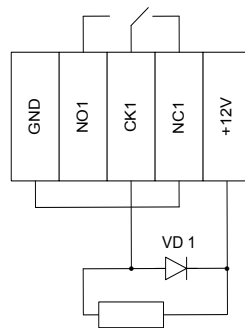
Перед физическим подключением электромеханического замка (защелки) требуется предварительно сменить в программном обеспечении тип замка на 1 («защелка»), поставить галочку в свойствах контроллера «нормально выключенный замок» и выставить допустимое для данной модели защелки время срабатывания. В противном случае на электромагнитный замок (защелку) будет подано постоянное напряжение на длительный срок, что может привести к выходу устройства из строя, если в нем не установлена специальная защита.



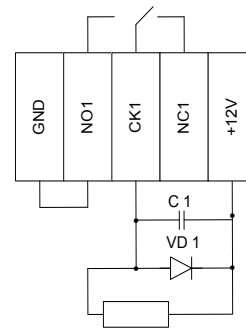
AL xxx (Алео)
управление по +12 В



AL xxx (Алео)
управление по GND



Электромагнитный
замок (защелка)



Электромеханический
замок (защелка)

Порядок монтажа

Работы по монтажу устройства на объекте следует проводить в соответствии с действующими требованиями к монтажу технических средств безопасности.

На этапе проектирования определить места установки всех устройств, прорисовать и сохранить для будущего использования план размещения оборудования и схему прокладки кабелей.

Монтаж устройств, входящих в состав системы, проводить согласно их эксплуатационной документации.

При проектировании схемы прокладки соединительных кабелей, необходимо учитывать, что соединительные кабели прокладываются на расстоянии не менее 0,5 метра от силовых, а их пересечение производится под прямым углом (с использованием металлической заземленной пластины между кабелями в месте пересечения).

Монтаж рекомендуется выполнять проводом сечением не менее 0.5 мм².

Характеристики линий связи приведены в Таблице 1.

Допускается устанавливать контроллер на удалении от пульта RC 100 (в пределах допустимой длины линии связи LBUS).

Произвести монтаж соединительных и интерфейсных кабелей согласно проектной схеме прокладки.

Характеристики линий связи

Таблица 1

Линия связи	Характеристика линии связи	Длина линии связи, не более, м	Рекомендуемое сечение проводов, не менее, мм ²	Рекомендуемые марки проводов
Линия связи адресных микрочипов (LMicro)	Трехпроводная	300	3 x 0,5	КПСВЭВ 2x2x0,5 КСПЭВ 4x0,80 КСПЭВ 2x2x0,80
Линия связи контроллеров и пультов (LBUS)	Двухпроводная (один провод-сигнальный, второй - общий)	500 (возможность увеличения линии связи при использовании магистрального усилителя)	2 x 0,5	КГПнЭВ 1x2x0,78 КГПнЭП 1x2x0,78 КГПнЭУ 1x2x0,78* КПСВЭВ 1x2x0,5 КСПЭВ 2x0,80 КСПЭВ 1x2x0,80

Каталог схем подключения предназначен для правильного монтажа, использования и технического обслуживания платформы A1.

ВНИМАНИЕ:

GND - общий провод, « - » (к контакту заземления не подключать!!!)

USB разъем предназначен для подключения адресного источника питания APS1 через PS1 или других источников через PS2.

+12V - напряжение +12В до 0,5 А (А1 к APS1 и другим источникам питания подключать только через переходники PS1 и PS2).

Перед физическим подключением электромеханического замка (защелки) требуется в программном обеспечении предварительно сменить тип замка на 1 («защелка»), поставить галочку в свойствах контроллера «нормально выключенный замок» и выставить допустимое для данной модели защелки время срабатывания. В противном случае на электромагнитный замок (защелку) будет подано постоянное напряжение на длительный срок, что может привести к выходу устройства из строя, если в нем не установлена специальная защита.

Информация в данном каталоге может быть изменена без уведомления

© Octagram AG, 2010-2024. Все материалы данного документа являются объектами авторского права (в том числе дизайн). Запрещается копирование, распространение (в том числе путем копирования или любое иное использование информации и объектов без предварительного согласия правообладателя.



Группа компаний «Октаграм»

115035 Россия, г. Москва, улица Садовническая, дом 74

8 (495) 308 0064, 8 (800) 775 9629

<https://octagram.ru>, support@octagram.ru