

Адресный микромодуль DHV-VS

Техническое описание

Настоящее техническое описание предназначено для правильного использования и технического обслуживания адресного микромодуля DHV-VS. Информация в данном техническом описании может быть изменена без уведомления.



ООО «Октаграм»

Адрес: 115035. г. Москва, ул. Садовническая, д. 74, стр. 1

Тел.: 8 (495) 308-00-64, 8 (800) 775-96-26 (бесплатно с городского и мобильного телефонов по России).

Электронная почта: info@octagram.ru, интернет: <https://octagram.ru>.

Назначение

Адресный модуль DHV-VS: управление нагрузкой до 220 В с контролем включения реле, обрыва линии и контроль контакта (замкнут/разомкнут) на GND.

Пример подключения адресного модуля DHV- VS: представлен на рисунке 1

1. Основные технические характеристики

Напряжение питания, В	10-15
Ток потребления, не более, мА при выключенном реле при включенном реле	7 42
Напряжения в адресной шине, В	5 + 0,5
Интерфейс связи с контроллерами	Lmicro
Вид нагрузки	Любая
Реле: максимальное коммутируемое переменное напряжение, В	250
Реле: максимальный коммутируемый переменный ток, А	10
Габаритные размеры платы, мм	70x50x27
Масса, не более г	48 г

Условия эксплуатации устройства

Диапазон рабочих температур	-30 +85 °С
Относительная влажность при +15°С	80%
Относительная влажность при +25°С	90%

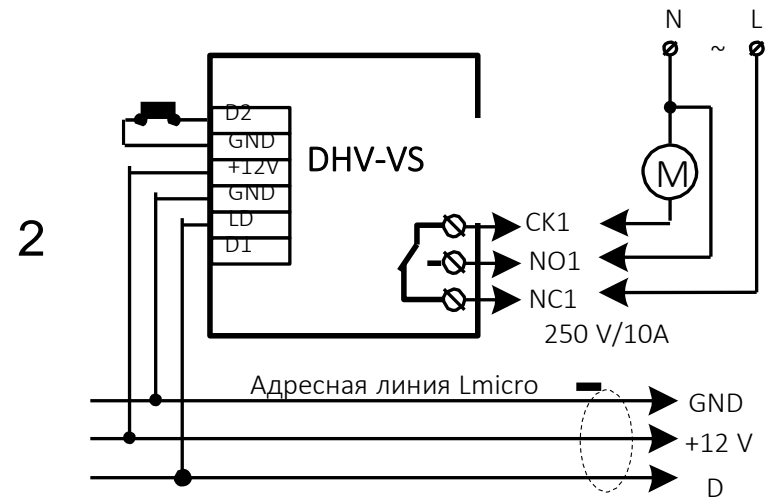
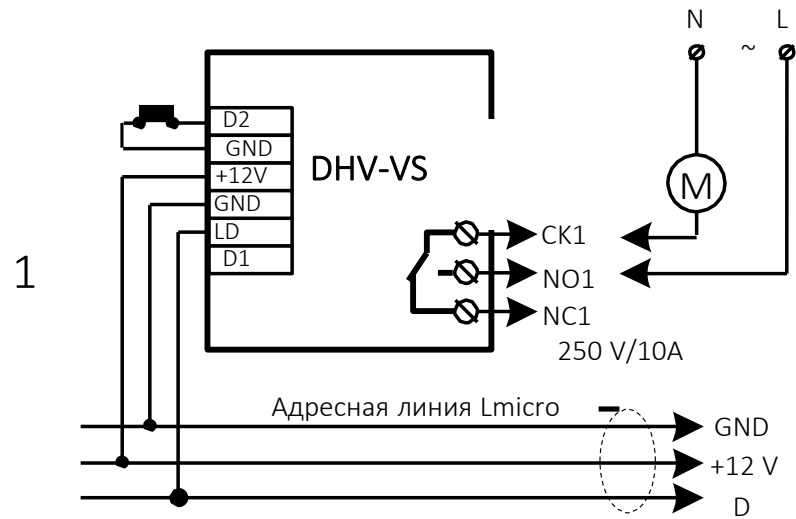


Рис. 1. Схема подключения адресного релейного модуля DHV-VS

1. Мотор/Клапан постоянно выключен
2. Мотор/Клапан постоянно включён