

MSRA

Автономный релейный модуль управления нагрузкой

Техническое описание

Настоящее техническое описание предназначено для правильного использования и технического обслуживания автономного модуля MSRA. Информация в данном техническом описании может быть изменена без уведомления.



Группа «Октаграм»

Адрес: 105005. г. Москва, Лефортовский переулок 4/3

Тел.: 8 (495) 308-00-64, 8 (800) 775-96-26 (бесплатно с городского и мобильного телефонов по России).

Электронная почта: info@octagram.ru, интернет: <https://octagram.ru>.

Назначение

Модуль MSRA выполняет следующие функции:

- Управление нагрузкой до 220В, 0.5А;
- Модуль работает автономно и не имеет шинного адреса.

Схема подключения адресного модуля MSRA представлена на рисунке 1.

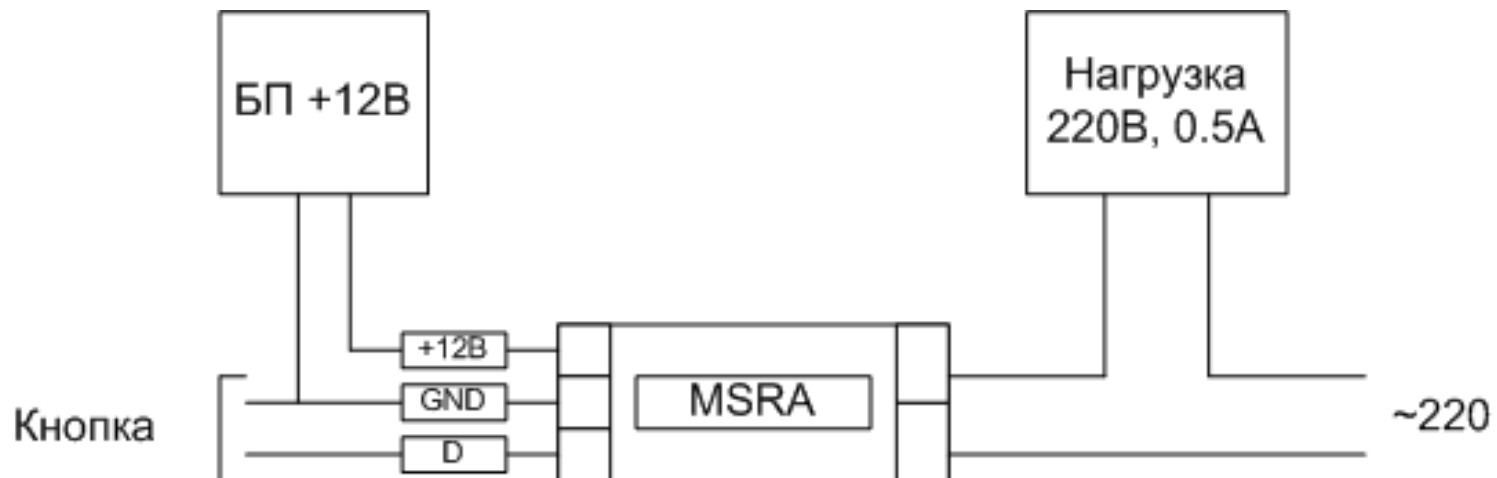


Рисунок 1.

Основные технические характеристики модуля MSRA

Напряжение питания, В	10-15
Ток потребления, не более, мА	10
Напряжение в адресной шине, В	5 + 0,5
Интерфейс связи с контроллерами	Нет
Вид нагрузки	Любая
Реле: максимальное коммутируемое напряжение, В	220
Реле: максимальный коммутируемый переменный ток, А	0.5
Габаритные размеры, мм	43x25x12
Масса, не более г	10

Условия эксплуатации устройства

Диапазон рабочих температур	-30 +85 °С
Относительная влажность при +15°C	80%
Относительная влажность при +25°C	90%