

Адресный микрочип DLR

Техническое описание

Настоящее техническое описание предназначено для правильного использования и технического обслуживания адресного микрочипа DLR. Информация в данном техническом описании может быть изменена без уведомления.

Группа «Октаграм Рус»

Адрес: г. Москва, 1-й Басманный переулок, д. 12, стр. 1, 105066.

Тел.: 8 (495) 308-00-64, 8 (800) 775-96-26 (бесплатно с городского и мобильного телефонов по России).

Факс: 8 (495) 607-02-56

Электронная почта: info@octagram.ru, интернет: www.octagram.ru.

Назначение

Исполнительно-контролирующий адресный микрочип DLR обеспечивает контроль наличия напряжения на подключенном устройстве (целостность цепи по питанию - логическая «1», короткое замыкание или обрыв - логический «0») и управление исполнительной нагрузкой. Имеет встроенное управляемое твердотельное реле.

Схема подключения адресного микрочипа DLR представлена на рисунке 1.

Основные технические характеристики

Напряжение питания постоянное, В	10 - 15
Ток потребления, мА	7
Габаритные размеры, мм	22x11x8
Масса устройства, не более, г	12
Напряжение в адресной шине, В	$5 \pm 0,5$
Напряжение логической «1», В	+5..+60
Напряжение логического «0», В	менее 0,5
Исполнительный элемент	Твердотельное реле
Вид нагрузки	Любая
Коммутируемое постоянное напряжение исполнительного микрочипа, В	60
Коммутируемый ток исполнительного микрочипа, А	1,5

Условия эксплуатации устройства

Диапазон рабочих температур	-30 + 85 °С
Относительная влажность при +15 °С	80%
Относительная влажность при +25 °С	90%

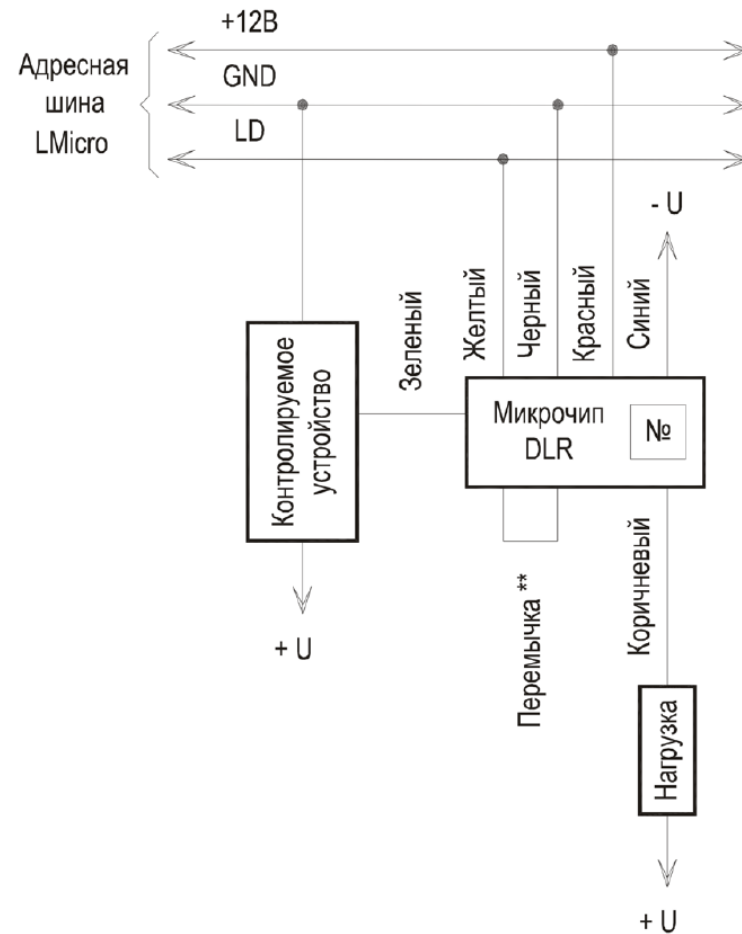


Рис.1. Схема подключения адресного микрочипа DLR

** Перемычка замкнута – в нормальном состоянии на контролируемое устройство подается напряжение.
 Перемычка разомкнута - в нормальном состоянии на контролируемом устройстве напряжение отсутствует.

В случае использования микрочипов без перемычек, нормальное состояние контролируемой цепи, устанавливается из программного обеспечения Octagram Flex.