



Преобразователь протоколов PIN

Техническое описание

Настоящее техническое описание предназначено для правильного использования и технического обслуживания преобразователя протоколов PIN. Информация в данном техническом описании может быть изменена без уведомления.

Группа «Октаграм Рус»

Адрес: г. Москва, 1-й Басманный переулок, д. 12, стр. 1, 105066.

Тел.: 8 (495) 308-00-64, 8 (800) 775-96-26 (бесплатно с городского и мобильного телефонов по России).

Факс: 8 (495) 607-02-56

Электронная почта: info@octagram.ru, интернет: www.octagram.ru.

Назначение

Преобразователь протоколов PIN используется для подключения считывателя с протоколом Wiegand 26 или кодонаборника с протоколом 8421-BCD к контроллерам Octagram. PIN преобразует полученные по интерфейсу Wiegand данные протоколов Wiegand-26 и 8421-BCD в данные протокола 1-Wire, работая как ведомое устройство. Выдача собранных данных 8421-BCD ведущему устройству 1-Wire производится при получении кода 0xB, сброс буфера - при получении кода 0xA. При получении кода 0x0 в буфер помещается значение 0xA. Посылки Wiegand-26 выдаются ведущему устройству 1-Wire немедленно.

Основные технические характеристики

Напряжение питания, постоянное, В	10-15
Потребление, мА	2
Удаленность от считывателя не более, м	100
Удаленность от контроллера не более, м	15
Рабочие температуры, С	-30 до +85
Допустимая влажность воздуха, %	90
Габаритные размеры, мм	22x11x8

Назначение выводов:

Синий	Вход DATA0
Зеленый	Вход DATA1
Белый	Управление звуком
Желтый	Выход 1-Wire
Красный	+12В
Черный	Общий (минус)

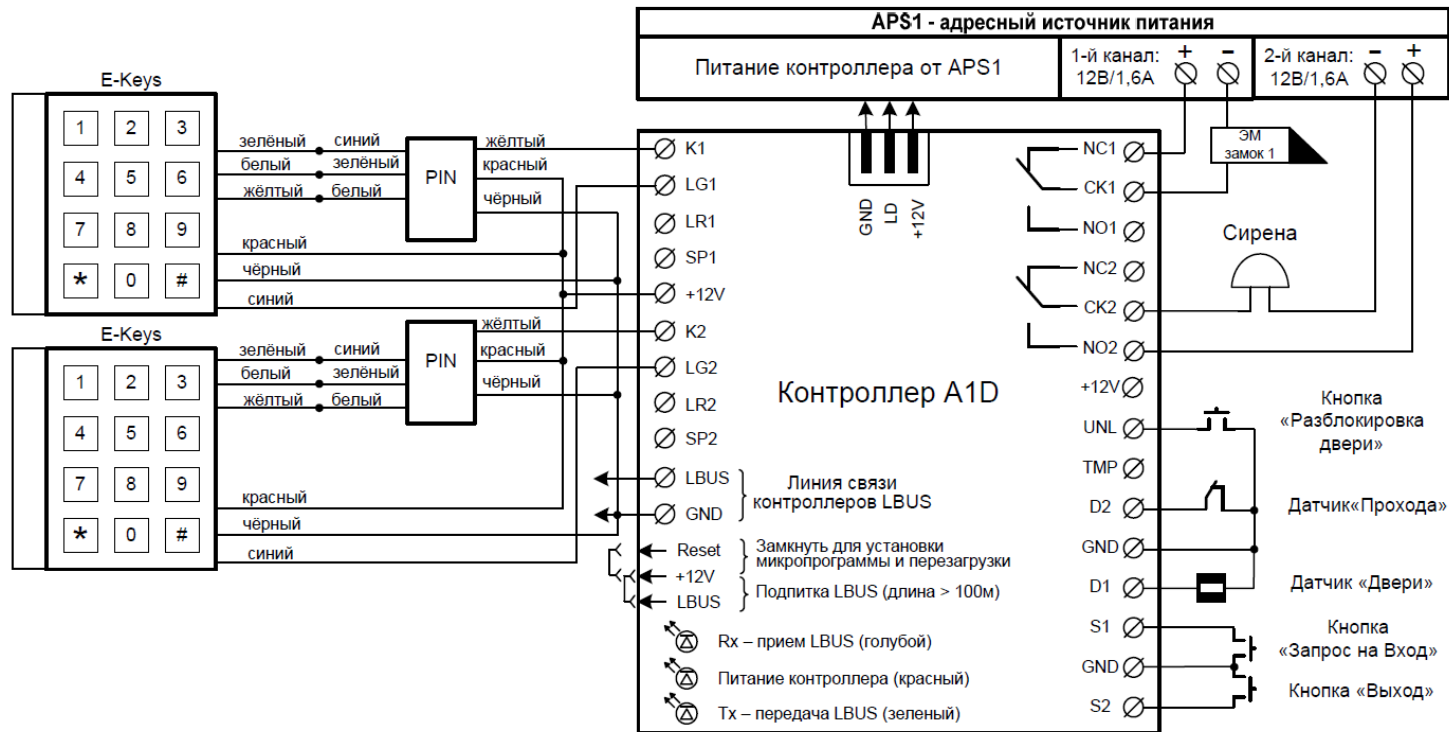


Рис.1. Пример подключения преобразователя PIN