

Адресный микромодуль DIR

Считывание ключа, индикация состояния и управление реле

Техническое описание

Настоящее техническое описание предназначено для правильного использования и технического обслуживания адресного микрочипа DLT. Информация в данном техническом описании может быть изменена без уведомления.



ООО «Октаграм»

Адрес: 115035 г. Москва, ул. Садовническая, д. 74, стр. 1.

Тел.: 8 (495) 308-00-64, 8 (800) 775-96-26 (бесплатно с городского и мобильного телефонов по России).

Электронная почта: info@octagram.ru, интернет: www.octagram.ru.

Назначение

Предназначен для подключения считывателя с интерфейсом Wiegand 26 в адресную шину Lmicro и управления нагрузкой.

Управляет световой и звуковой индикацией считывателя (зеленый, красный, звук).

Может управлять нагрузкой 60 В, 0,25 А.

Имеет защиту линии связи и линий для подключения считывателя от помех.

Схема подключения адресного микрочипа DIR представлена на рисунке 1.

Основные технические характеристики

Напряжение питания постоянное, В	10 - 15
Ток потребления, мА	2
Габаритные размеры, мм	22x13x7
Масса устройства, не более, г	10
Выходное напряжение контролирующего вывода, В	5
Выходной ток контролирующего вывода, мА.	5
Напряжение в адресной шине, В	$5 \pm 0,5$
Исполнительный элемент	Твердотельное реле
Вид нагрузки	Любая
Коммутируемое постоянное напряжение исполнительного микрочипа, В	60
Коммутируемый ток исполнительного микрочипа, А	0,25

Условия эксплуатации устройства

Диапазон рабочих температур	-30 +85 °С
Относительная влажность при +15 °С	80%
Относительная влажность при +25 °С	90%

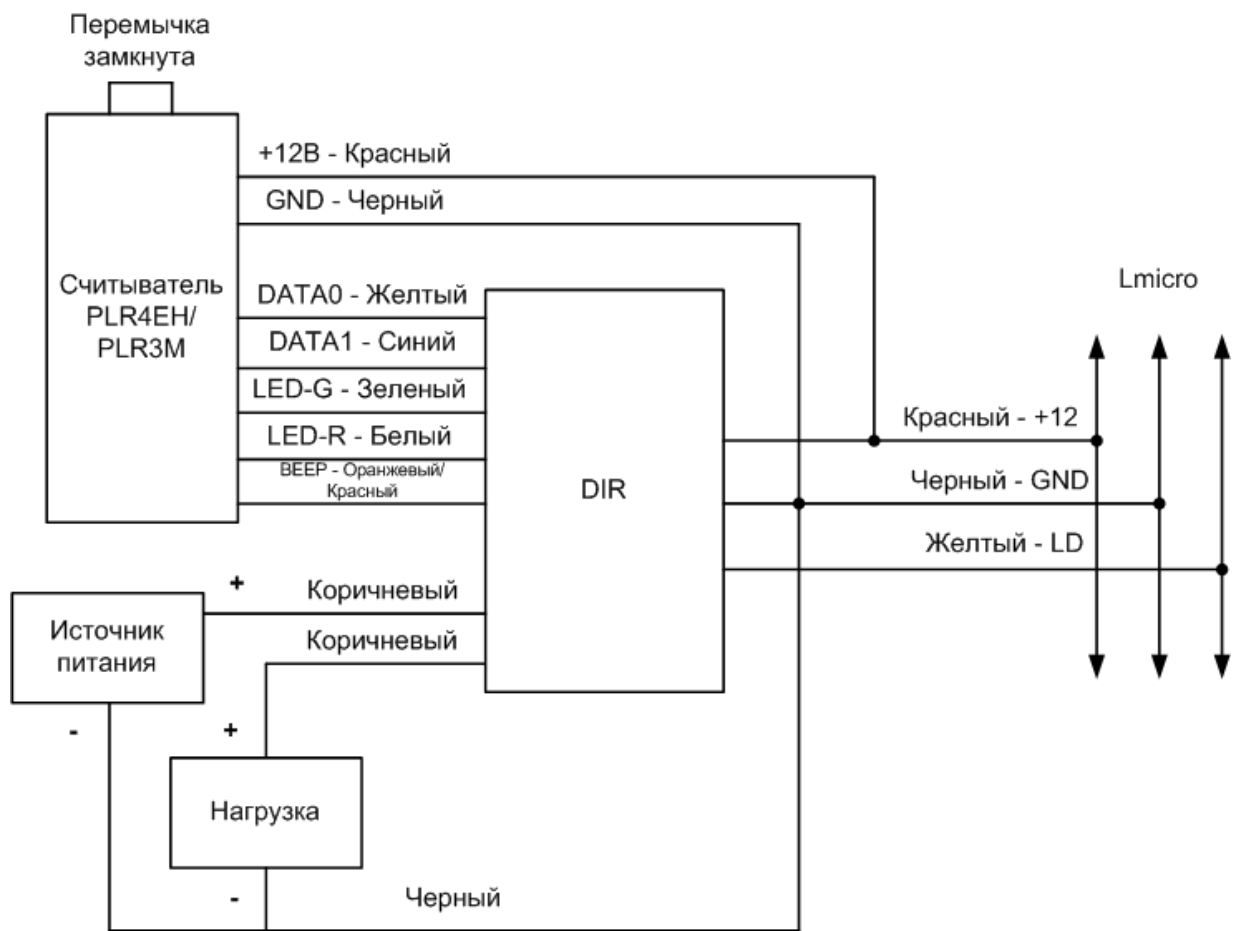


Рис.1. Схема подключения адресного микрочипа DIR

Внимание! Реле DIR будет замкнуто автоматически если: нет связи с контроллером в течение 60 сек или нет питания. Световая индикация считывателя зависит от положения реле DIR реле замкнуто – зеленый, реле разомкнуто – красный.