



Преобразователь интерфейса TWT Octagram

Техническое описание

Настоящее техническое описание предназначено для правильного использования и технического обслуживания двухканального преобразователя интерфейса TWT. Информация в данном техническом описании может быть изменена без уведомления.

ООО «Октаграм»
115035 Россия, г.Москва, ул. Садовническая, д. 74, стр. 1.
Тел.: 8(495) 308-0064, 8 800 775-96-29
info@octagram.ru, www.octagram.ru

Назначение

Двухканальный преобразователь интерфейса TWT предназначен для преобразования интерфейса Wiegand-26 в интерфейс Touch Memory. Схема подключения двухканального преобразователя интерфейса TWT представлена на рисунке 1.

Основные технические характеристики

Напряжение питания, постоянное, В	8-15
Потребляемый ток, не более, мА	10
Протокол работы со считывателями	Wiegand-26
Протокол работы с контроллером	Touch Memory
Габаритные размеры, не более, мм	38x37x10
Масса, не более, г	50
Удаленность преобразователя от:	
контроллера, не более, м	15
считывателя, не более, м	100

Условия эксплуатации устройства

Диапазон рабочих температур	+5.. +40 °С
Относительная влажность при +15 °С	80%
Относительная влажность при +25 °С	90%

Назначение выводов

W1-1 Вход первого канала data "1"
Wiegand-26

W0-1 Вход первого канала data "0"
Wiegand-26

W1-2 Вход второго канала data "1"
Wiegand-26

W0-2 Вход второго канала data "0"
Wiegand-26

TM-1 Выход первого канала
Touch Memory

TM-2 Выход второго канала
Touch Memory

+12V + питания

GND Общий

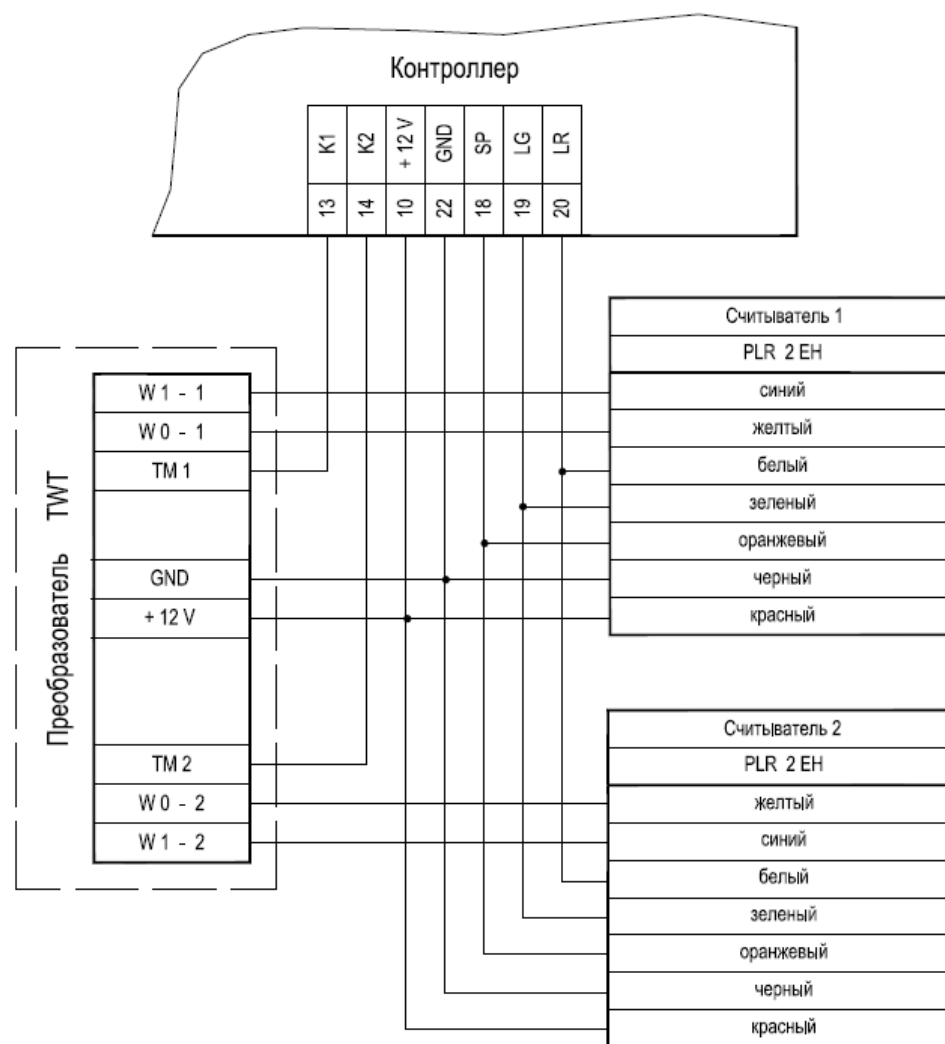


Рис.1. Схема подключения двухканального преобразователя интерфейса TWT