

Адресный микрочип DLT

Техническое описание

Настоящее техническое описание предназначено для правильного использования и технического обслуживания адресного микрочипа DLT. Информация в данном техническом описании может быть изменена без уведомления.

ООО «Октаграм»

Адрес: 115035 г. Москва, ул. Садовническая, д. 74, стр. 1.

Тел.: 8 (495) 308-00-64, 8 (800) 775-96-26 (бесплатно с городского и мобильного телефонов по России).

Электронная почта: info@octagram.ru, интернет: www.octagram.ru.

Назначение

Исполнительно-контролирующий адресный микрочип DLT обеспечивает контроль наличия напряжения на подключенном устройстве (целостность цепи по питанию - логическая «1», короткое замыкание или обрыв - логический «0») и управление исполнительной нагрузкой. Имеет встроенный управляемый электронный ключ.

Схема подключения адресного микрочипа DLT представлена на рисунке 1.

Основные технические характеристики

Напряжение питания постоянное, В	10 - 15
Ток потребления, мА	2
Габаритные размеры, мм	22x11x8
Масса устройства, не более, г	10
Напряжение в адресной шине, В	5 ± 0,5
Напряжение логической «1», В	+5..+60
Напряжение логического «0», В	менее 0,5
Исполнительный элемент	Управляемый открытый коллектор
Вид нагрузки	Любая
Коммутируемое постоянное напряжение исполнительного микрочипа, В	60
Коммутируемый ток исполнительного микрочипа, А	0,75

Условия эксплуатации устройства

Диапазон рабочих температур	-30 + 85 °С
Относительная влажность при +15 °С	80%
Относительная влажность при +25 °С	90%

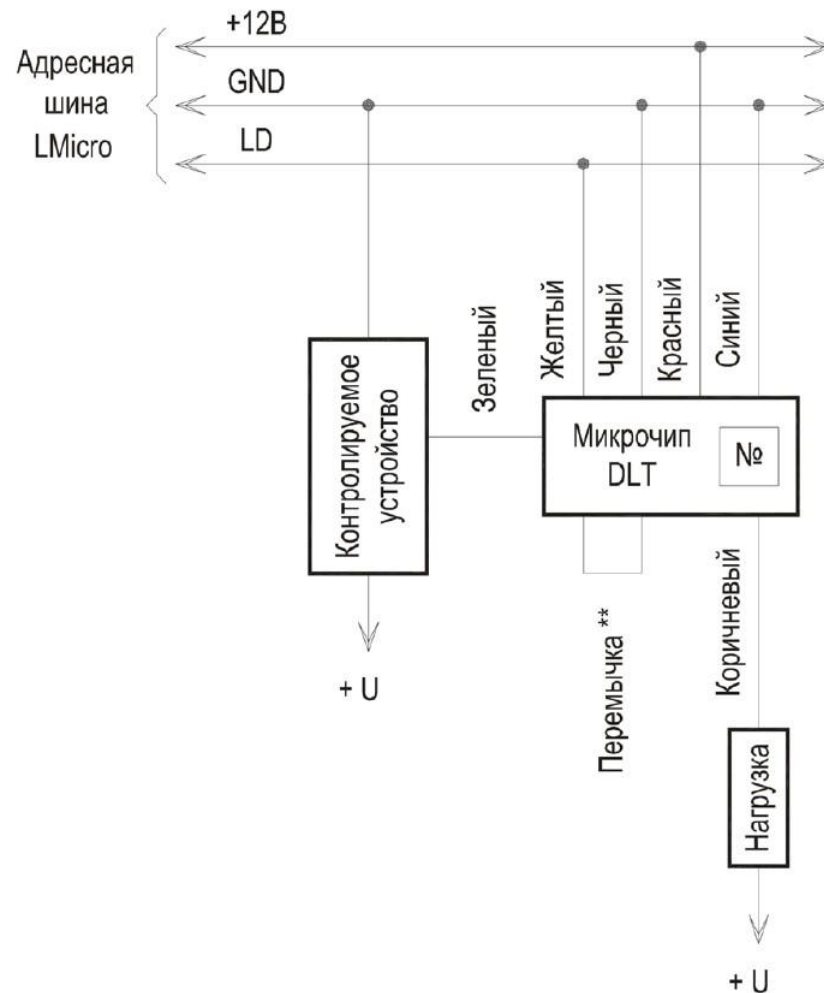


Рис.1. Схема подключения адресного микрочипа DLT

** Перемычка замкнута – в нормальном состоянии на контролируемое устройство подается напряжение. Перемычка разомкнута - в нормальном состоянии на контролируемом устройстве напряжение отсутствует.

В случае использования микрочипов без перемычек, нормальное состояние контролируемой цепи, устанавливается из программного обеспечения Octagram Flex.