

MHV

Адресный модуль реле и кнопка

Техническое описание

Настоящее техническое описание предназначено для правильного использования и технического обслуживания адресного модуля MHV. Информация в данном техническом описании может быть изменена без уведомления.



ООО «Октаграм»

Адрес: 115035. г. Москва, ул. Садовническая 74, стр. 1.

Тел.: 8 (495) 308-00-64, 8 (800) 775-96-26 (бесплатно с городского и мобильного телефонов по России).

Электронная почта: info@octagram.ru, интернет: <https://octagram.ru>.

Назначение

Модуль MНV выполняет следующие функции в составе адресной Модульной Инженерной Системы:

- обеспечивает контроль одного контакта на замыкание на GMD;
- управление исполнительной нагрузкой.

Имеет встроенное электромеханическое реле.

Схема подключения адресного модуля MНV представлена на рисунке 1.

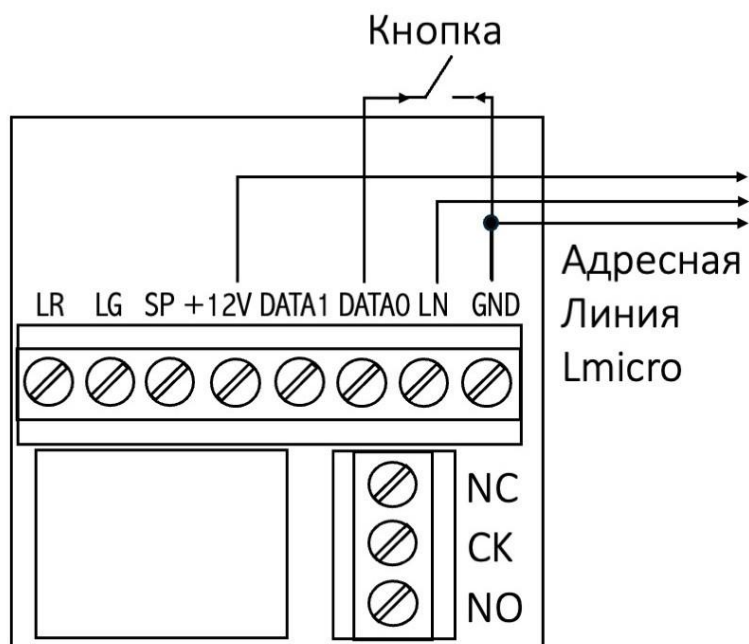


Рисунок 1.

Основные технические характеристики модуля MNV

Напряжение питания, В	10-15
Ток потребления, не более, мА	30
Напряжение в адресной шине, В	5 + 0,5
Интерфейс связи с контроллерами	I _{micro}
Вид нагрузки	Любая
Реле: максимальное коммутируемое напряжение, В	250
Реле: максимальный коммутируемый переменный ток, А	6
Габаритные размеры, мм	70x50x27
Масса, не более г	200
Условия эксплуатации устройства	
Диапазон рабочих температур	-30 +85 °С
Относительная влажность при +15 °С	80%
Относительная влажность при +25 °С	90%